

PL

- Distanziale
- Parting lock

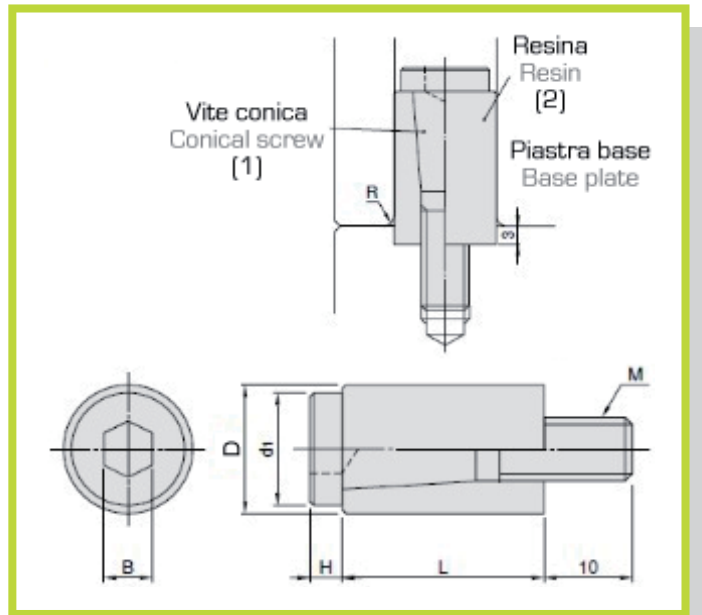
RANCO



Materiale (1): 1.7220
Material (1): 1.7220

Materiale (2): Nylon
Material (2): Nylon

Temperatura max: 80°
Temperature max: 80°



Esempio di ordinativo: Codice + D
Example of purchasing order: Code + D

Codice Code	D	d1	M	B	L	H
PL (1+2)	10	8,5	5	4	18	3
	13	11,5	6	5	20	3,2
	16	14	8	6	25	4
	20	18	10	8	30	4