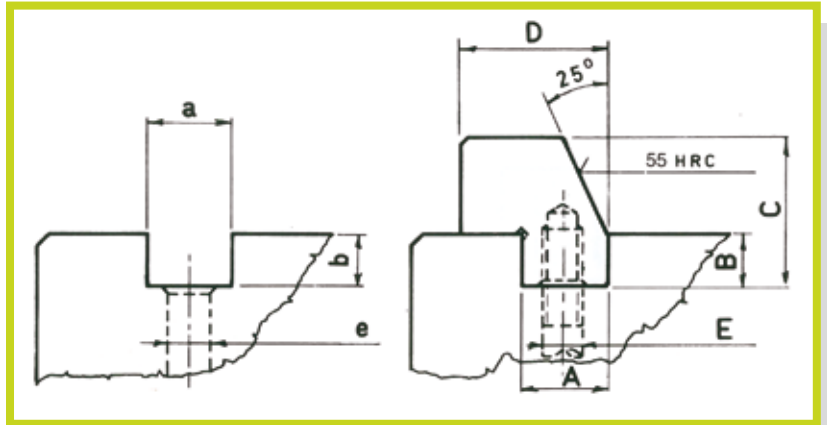
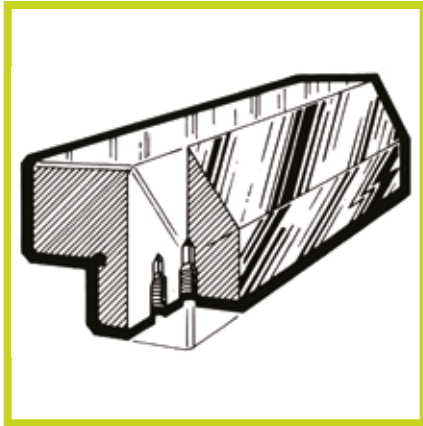


# CX - CZ

- Cuneo di contrasto

- Contrast wedge



Esempio di ordinativo: Codice  
Example of purchasing order: Code

Questa è la soluzione più economica e razionale quando non sia richiesto di realizzare dal pieno del portastampo il cuneo di contrasto per carrelli mobili: il Cuneo di Contrasto tipo CX e CZ è un listello standard della lunghezza di 450 mm. già preforato, temprato a cuore (55 HRC) e rettificato.

Il Cuneo di Contrasto può essere tagliato con una normale troncatrice per espulsori e, grazie alla foratura a passo, è possibile utilizzarne anche il più piccolo spezzone.

This is the most economical and rational solution when it isn't demanded to realize from the full load of mould bolster the wedge of contrast for under-carriage: the Wedge of Contrast type CX and CZ is a standard nosing of the length of 450 millimeter already preperierced, tempered to heart (55 HRC) and rectified.

The Wedge of Contrast can be cut with one normal cropper for ejectors and, thanks to step perforation, it's possible to use also smaller fragment of it.

	Cuneo di Contrasto Wedge of contrast		Sede per Cuneo Center for Wedge		
	Codice - Code CX	Codice - Code CZ		Codice - Code CX	Codice - Code CZ
A	20 <sup>0</sup> -0,020	14 <sup>0</sup> -0,020	a	20 <sup>+0,010</sup> +0,030	14 <sup>+0,010</sup> +0,030
B	12 <sup>0</sup> -0,020	10 <sup>0</sup> -0,020	b	12 <sup>+0,010</sup> +0,030	10 <sup>+0,010</sup> +0,030
C	34	24			
D	34	24			
E	M10	M8	e Ø	10,5	8,5
Passo fori Hole footstep	25	25	Passo fori Hole footstep	25	25
Lungh. Tot. Total length	500 ±1	500 ±1			

Esempi d'impiego  
Employment examples

