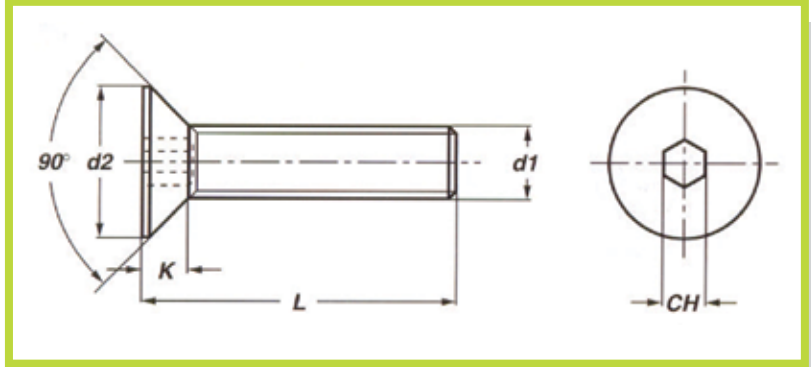


VTSPEI

- Vite a testa svasata piana con esagono incassato (UNI:5933-DIN:7991)
 - Flat countersunk head screw with hexagon socket (UNI:5933-DIN:7991)



Materiale: Acciaio UNI EN 20898/1 10.9
 Material: Steel UNI EN 20898/1 10.9

Esempio di ordinativo: VTSPEI MxL -10.9
 Example of purchasing order: VTSPEI MxL -10.9

d1	M3	M4	M5	M6	M8	M10	M12	M14	M16	M18	M20	M22	M24	M27	M30
d2	6	8	10	12	16	20	24	27	30	33	36	36	39	39	39
K	1,7	2,3	2,8	3,3	4,4	5,5	6,5	7	7,5	8	8,5	13,1	14	14	14
CH	2	2,5	3	4	5	6	8	10	10	12	12	14	14	14	14

L	M [d1]														
	M3	M4	M5	M6	M8	M10	M12	M14	M16	M18	M20	M22	M24	M27	M30
4	•														
5	•	•													
6	•	•	•												
8	•	•	•	•											
10	•	•	•	•	•										
12	•	•	•	•	•	•									
14	•	•	•	•	•	•									
16	•	•	•	•	•	•									
18	•	•	•	•	•	•	•								
20	•	•	•	•	•	•	•	•							
22	•	•	•	•	•	•									
25	•	•	•	•	•	•	•	•	•						
30	•	•	•	•	•	•	•	•	•		•				
35	•	•	•	•	•	•	•	•	•	•	•				
40	•	•	•	•	•	•	•	•	•	•	•			•	
45	•	•	•	•	•	•	•	•	•	•	•			•	
50	•	•	•	•	•	•	•	•	•	•	•	•		•	•
55		•	•	•	•	•	•	•	•	•	•	•		•	
60		•	•	•	•	•	•	•	•	•	•	•	•	•	•
65			•	•	•	•	•	•	•	•	•	•	•	•	
70			•	•	•	•	•	•	•	•	•	•	•	•	•
75				•	•	•									
80				•	•	•	•	•	•	•	•	•	•	•	•
85					•	•									
90				•	•	•	•	•	•	•	•	•	•	•	•
100				•	•	•	•	•	•	•	•	•	•	•	•
110					•	•	•	•	•	•	•	•	•	•	•
120					•	•	•	•	•	•	•	•	•	•	•
130						•	•	•	•	•	•	•	•	•	•
140						•	•	•	•	•	•	•	•	•	•
150					•	•	•	•	•	•	•	•	•	•	•
160						•	•	•	•	•	•	•	•	•	•
170														•	•
180						•	•	•		•	•	•	•	•	•
190														•	•
200						•	•	•		•	•	•	•		
210									•						
240								•							
250								•							
270									•						
300							•							•	•