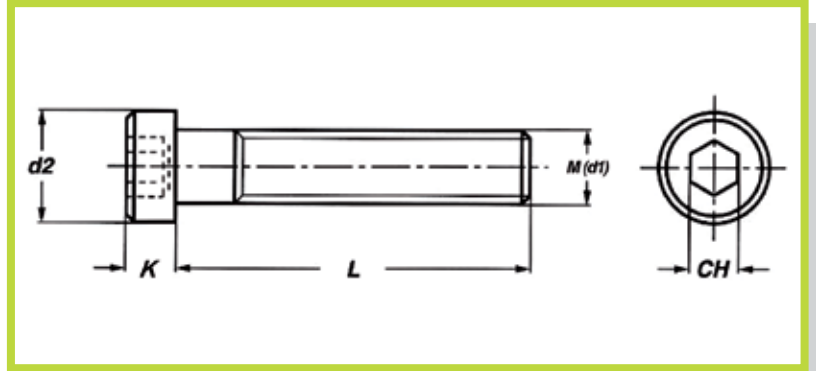


VTCEIB

- Vite a testa cilindrica Bassa con esagono incassato
(UNI:9327, DIN:7984)
- Cylindrical low head screw with hexagon socket
(UNI:9327, DIN:7984)



Materiale: Acciaio UNI EN 20898/1 8.8
Material: Steel UNI EN 20898/1 8.8

Esempio di ordinativo: VTCEIB MxL-8.8
Example of purchasing order: VTCEIB MxL-8.8

d1	M3	M4	M5	M6	M8	M10	M12	M16	M20
K	2	2,8	3,5	4	5	6	7	9	11
d2	5,5	7	8,5	10	13	16	18	24	30
CH	2	2,5	3	4	5	7	8	12	14

L	M (d1)								
	M3	M4	M5	M6	M8	M10	M12	M16	M20
4	•								
5	•								
6	•	•	•						
8	•	•	•	•					
10	•	•	•	•	•				
12	•	•	•	•	•				
14	•	•	•	•					
16	•	•	•	•	•	•	•		
18	•	•	•	•	•	•	•		
20	•	•	•	•	•	•	•		
25	•	•	•	•	•	•	•	•	
30	•	•	•	•	•	•	•	•	•
35		•	•	•	•	•	•	•	•
40		•	•	•	•	•	•	•	•
45			•	•	•	•	•	•	•
50			•	•	•	•	•	•	•
55				•	•	•	•	•	•
60				•	•	•	•	•	•
65					•	•	•	•	•
70				•	•	•	•	•	•
75					•	•	•	•	•
80				•	•	•	•	•	•
90					•	•	•	•	•
100					•	•	•	•	•