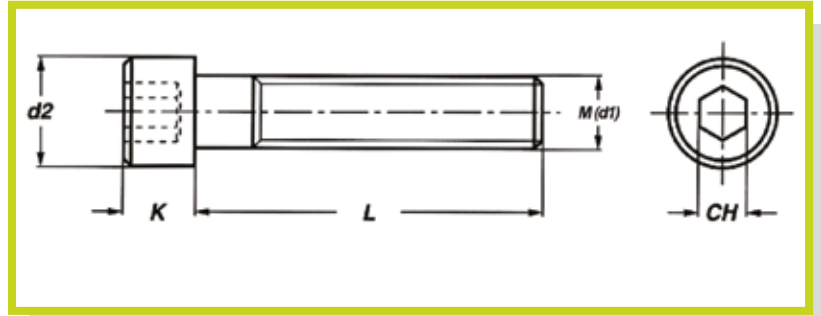


**VTCEI** - Vite a testa cilindrica con esagono incassato (UNI:5931, DIN:912)  
 - Cylindrical head Screw with hexagon socket (UNI:5931, DIN:912)



Materiale: Acciaio UNI EN 20898/1 12.9  
 Material: Steel UNI EN 20898/1 12.9

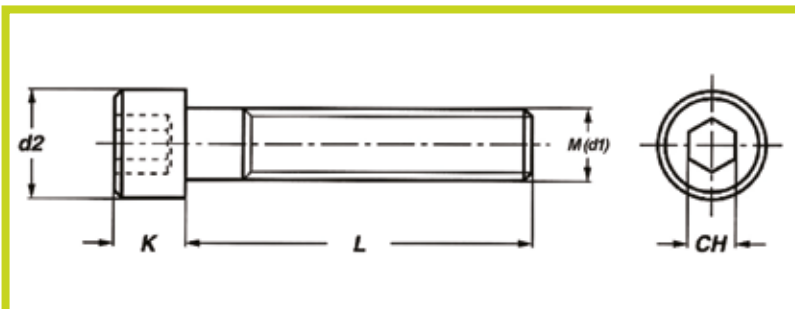
Esempio di ordinativo: VTCEI MxL -12.9  
 Example of purchasing order: VTCEI MxL -12.9

d1	M2	M2,5	M3	M3,5	M4	M5	M6	M8	M10	M12	M14	M16	M18	M20	M22	M24	M27	M30	M33	M36	M39	M42
K	2	2,5	3	3,5	4	5	6	8	10	12	14	16	18	20	22	24	27	30	33	36	39	42
d2	3,8	4,5	5,5	6	7	8,5	10	13	16	18	21	24	27	30	33	36	40	45	50	54	58	63
CH	1,5	2	2,5	2,5	3	4	5	6	8	10	12	14	14	17	17	19	19	22	24	27	27	32
Passo	0,40	0,45	0,5	0,60	0,7	0,8	1	1,25	1,5	1,75	2	2	2,5	2,5	2,5	3	3	3,5	3,5	4	4	4,5

L	M																					
	M2	M2,5	M3	M3,5	M4	M5	M6	M8	M10	M12	M14	M16	M18	M20	M22	M24	M27	M30	M33	M36	M39	M42
3	•	•		•																		
4	•	•	•		•																	
5	•	•	•		•	•																
6	•	•	•	•	•	•	•															
8	•	•	•	•	•	•	•	•														
10	•	•	•	•	•	•	•	•	•													
12	•	•	•	•	•	•	•	•	•	•												
14			•	•	•	•	•	•	•	•	•											
16	•	•	•	•	•	•	•	•	•	•	•	•										
18			•	•	•	•	•	•	•	•	•	•	•									
20	•	•	•	•	•	•	•	•	•	•	•	•	•	•								
22				•	•	•	•	•	•	•	•	•	•	•	•							
25		•	•	•	•	•	•	•	•	•	•	•	•	•	•							
30		•	•	•	•	•	•	•	•	•	•	•	•	•	•	•						
35			•	•	•	•	•	•	•	•	•	•	•	•	•	•						
40			•	•	•	•	•	•	•	•	•	•	•	•	•	•	•					
45			•	•	•	•	•	•	•	•	•	•	•	•	•	•	•	•				
50			•	•	•	•	•	•	•	•	•	•	•	•	•	•	•	•	•			
55			•	•	•	•	•	•	•	•	•	•	•	•	•	•	•	•	•	•		
60			•	•	•	•	•	•	•	•	•	•	•	•	•	•	•	•	•	•	•	•
65				•	•	•	•	•	•	•	•	•	•	•	•	•	•	•	•	•	•	•
70			•	•	•	•	•	•	•	•	•	•	•	•	•	•	•	•	•	•	•	•
75				•	•	•	•	•	•	•	•	•	•	•	•	•	•	•	•	•	•	•
80			•	•	•	•	•	•	•	•	•	•	•	•	•	•	•	•	•	•	•	•
85				•	•	•	•	•	•	•	•	•	•	•	•	•	•	•	•	•	•	•
90				•	•	•	•	•	•	•	•	•	•	•	•	•	•	•	•	•	•	•
95				•	•	•	•	•	•	•	•	•	•	•	•	•	•	•	•	•	•	•
100				•	•	•	•	•	•	•	•	•	•	•	•	•	•	•	•	•	•	•
105				•	•	•	•	•	•	•	•	•	•	•	•	•	•	•	•	•	•	•
110				•	•	•	•	•	•	•	•	•	•	•	•	•	•	•	•	•	•	•
115				•	•	•	•	•	•	•	•	•	•	•	•	•	•	•	•	•	•	•
120				•	•	•	•	•	•	•	•	•	•	•	•	•	•	•	•	•	•	•
125				•	•	•	•	•	•	•	•	•	•	•	•	•	•	•	•	•	•	•
130				•	•	•	•	•	•	•	•	•	•	•	•	•	•	•	•	•	•	•
135				•	•	•	•	•	•	•	•	•	•	•	•	•	•	•	•	•	•	•
140				•	•	•	•	•	•	•	•	•	•	•	•	•	•	•	•	•	•	•
145				•	•	•	•	•	•	•	•	•	•	•	•	•	•	•	•	•	•	•
150				•	•	•	•	•	•	•	•	•	•	•	•	•	•	•	•	•	•	•
155				•	•	•	•	•	•	•	•	•	•	•	•	•	•	•	•	•	•	•
160				•	•	•	•	•	•	•	•	•	•	•	•	•	•	•	•	•	•	•
165				•	•	•	•	•	•	•	•	•	•	•	•	•	•	•	•	•	•	•
170				•	•	•	•	•	•	•	•	•	•	•	•	•	•	•	•	•	•	•
175				•	•	•	•	•	•	•	•	•	•	•	•	•	•	•	•	•	•	•

# VTCEI - Vite a testa cilindrica con esagono incassato (UNI:5931, DIN:912)

- Cylindrical head screw with hexagon socket (UNI:5931, DIN:912)



Materiale: Acciaio UNI EN 20898/1 12.9  
Material: Steel UNI EN 20898/1 12.9

Esempio di ordinativo: VTCEI MxL -12.9  
Example of purchasing order: VTCEI MxL -12.9

L	M																					
	M2	M2,5	M3	M3,5	M4	M5	M6	M8	M10	M12	M14	M16	M18	M20	M22	M24	M27	M30	M33	M36	M39	M42
180						•	•	•	•	•	•	•	•	•	•	•	•	•	•	•	•	•
190						•	•	•	•	•	•	•	•	•	•	•	•	•	•	•	•	•
200						•	•	•	•	•	•	•	•	•	•	•	•	•	•	•	•	•
210						•	•	•	•	•	•	•	•	•	•	•	•	•	•	•	•	•
220						•	•	•	•	•	•	•	•	•	•	•	•	•	•	•	•	•
230						•	•	•	•	•	•	•	•	•	•	•	•	•	•	•	•	•
240						•	•	•	•	•	•	•	•	•	•	•	•	•	•	•	•	•
250							•	•	•	•	•	•	•	•	•	•	•	•	•	•	•	•
260						•	•	•	•	•	•	•	•	•	•	•	•	•	•	•	•	•
270							•	•	•	•	•	•	•	•	•	•	•	•	•	•	•	•
275																						
280						•	•	•	•	•	•	•	•	•	•	•	•	•	•	•	•	•
290							•	•	•	•	•	•	•	•	•	•	•	•	•	•	•	•
300						•	•	•	•	•	•	•	•	•	•	•	•	•	•	•	•	•
310																						
320										•	•	•	•	•	•	•	•	•	•	•	•	•
330											•	•	•	•	•	•	•	•	•	•	•	•
340										•	•	•	•	•	•	•	•	•	•	•	•	•
350											•	•	•	•	•	•	•	•	•	•	•	•
360										•	•	•	•	•	•	•	•	•	•	•	•	•
380											•	•	•	•	•	•	•	•	•	•	•	•
400										•	•	•	•	•	•	•	•	•	•	•	•	•
420											•	•	•	•	•	•	•	•	•	•	•	•
440											•	•	•	•	•	•	•	•	•	•	•	•
450												•	•	•	•	•	•	•	•	•	•	•
460												•	•	•	•	•	•	•	•	•	•	•
480												•	•	•	•	•	•	•	•	•	•	•
500												•	•	•	•	•	•	•	•	•	•	•
580													•	•	•	•	•	•	•	•	•	•
600															•	•	•	•	•	•	•	•
610																						