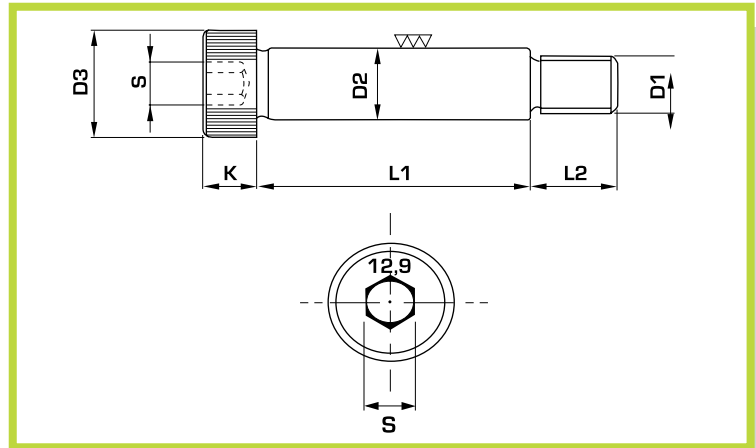


VGR - Vite a colletto con gambo rettificato esagono incassato
 - Shouldered screw with ground shaft and hexagon socket



Materiale: ACCIAIO ISO 129
Material: STEEL ISO 129
Tolleranza gambo rettificato: h 8
Tolerance of the ground shaft: h 8
Resistenza: 110-120 Kg/mm²
Resistance: 110-120 Kg/mm²

Esempio di ordinativo: VGR MxL1
 Example of purchasing order: VGR MxL1

D3	8	10	13	16	18	24	30	36
K	4	4,5	5,5	7	9	11	14	16
L2	8	9,5	11	13	16	18	22	27
esagono hexagon	2,5	3	4	5	6	8	10	12
D1	M4	M5	M6	M8	M10	M12	M16	M20
D2	5	6	8	10	12	16	20	24
L1								
10	•	•	•					
12	•	•	•					
15	•	•	•	•	•			
16	•	•	•	•	•			
20	•	•	•	•	•			
25	•	•	•	•	•	•		
30	•	•	•	•	•	•	•	
35	•	•	•	•	•	•	•	
40	•	•	•	•	•	•	•	•
45	•	•	•	•	•	•	•	•
50	•	•	•	•	•	•	•	•
55	•	•	•	•	•	•	•	•
60		•	•	•	•	•	•	•
65		•	•	•	•	•	•	•
70		•	•	•	•	•	•	•
80		•	•	•	•	•	•	•
90			•	•	•	•	•	•
100			•	•	•	•	•	•
110				•	•	•	•	•
120				•	•	•	•	•
140					•	•	•	•
160						•	•	•
200						•	•	•