

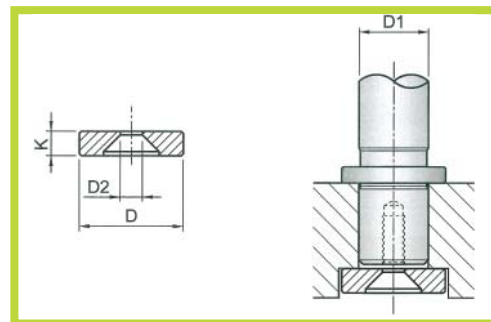
RTE

- Rondella per Colonna estraibile

- Washer for extractable Pillar



Codice Code	D1	D	K	D2
RTE 1	18 - 19	25	6	9
RTE 2	24 - 25	32	7	11
RTE 3	30 - 32	40	7	11
RTE 4	40 - 42	50	9	13
RTE 5	50 - 52	62	9	13
RTE 6	63	73	9	13
RTE 7	80	93	12	13



Esempio di ordinativo : RTE

Example of purchasing order : RTE

Materiale: Acciaio UNI 16 Cr Ni 4

Material: Steel UNI 16 Cr Ni 4

Durezza: HRC 61 - 63

Hardness: HRC 61 - 63

Trattamento termico: Cementazione + Tempra

Heat treatment: Cementing + hardening

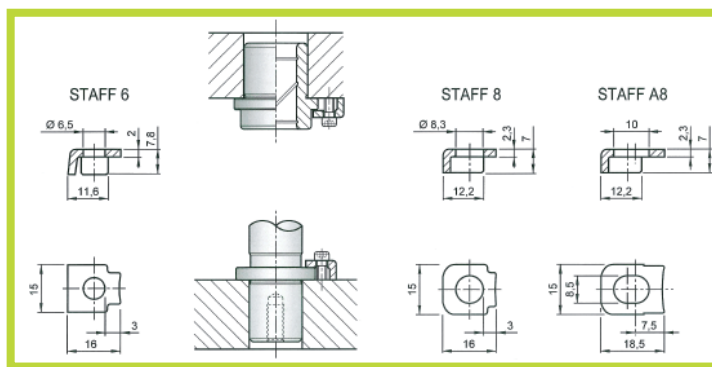
STAFF

- Staffetta di Ritegno

- Retaining Clamp



N°3 Staffette/Clamps M6 dal/from Ø18 al/to Ø25
 N°3 Staffette/Clamps M8 dal/from Ø30 al/to Ø80



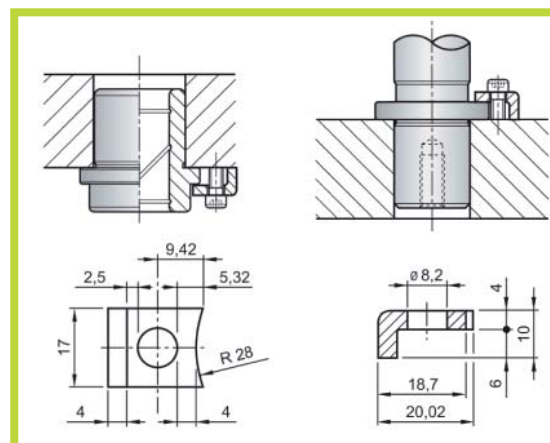
Esempio di ordinativo : STAFF (6 - 8 - A8)

Example of purchasing order : STAFF (6 - 8 - A8)

STAFFISO8P

- Staffetta di Ritegno pesante ISO

- Stronger Retaining Clamp ISO



Esempio di ordinativo : Codice

Example of purchasing order : Code