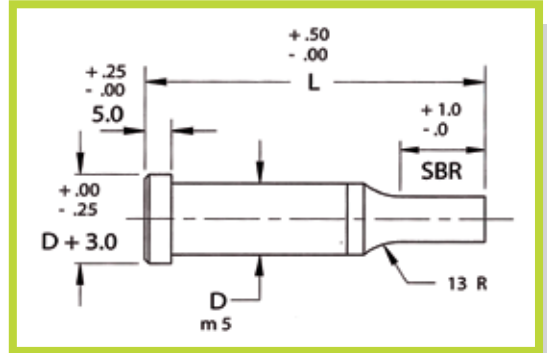


RS_

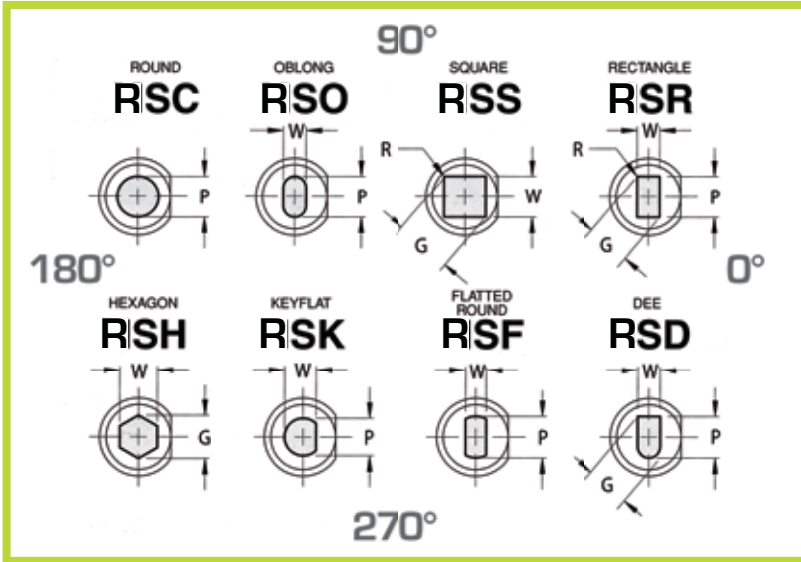
- Punzone pressfit ribassato
- Shoulder punch solid



Materiale: Acciaio M2, HRC 60-63; Teste: HRC 45-55
Material: Steel M2, HRC 60-63; Heads: HRC 45-55



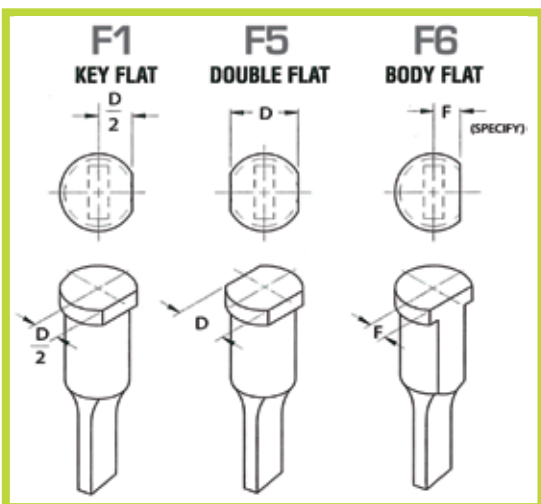
Esempio di ordinativo: RS_D SBR L P_W_F_Angolo
Example of purchasing order: RS_D SBR L P_W_F_Angle



Nota: Il posizionamento standard è a 0°.
Disponibili a 90°, 180°, 270°.

Note: Standard flat location is at 0° as show.
Available at 90°, 180°, 270°.

Codice Code	D	Tondo-Round Intervallo Range P	Forma - Shape		L										
			MIN W	MAX G/P	40	50	56	60	63	70	71	80	90	100	
RS_04	4	1.60 - 3.99	1.60	4.00	•	•	•	•	•	•	•	•	•	•	•
RS_05	5	1.60 - 4.99	1.60	5.00	•	•	•	•	•	•	•	•	•	•	•
RS_06	6	1.60 - 5.99	1.60	6.00		•	•	•	•	•	•	•	•	•	•
RS_08	8	2.50 - 7.99	2.50	8.00		•	•	•	•	•	•	•	•	•	•
RS_10	10	3.20 - 9.99	3.20	10.00		•	•	•	•	•	•	•	•	•	•
RS_13	13	5.00 - 12.99	4.50	13.00		•	•	•	•	•	•	•	•	•	•
RS_16	16	8.00 - 15.99	6.00	16.00		•	•	•	•	•	•	•	•	•	•
RS_20	20	10.00 - 19.99	8.00	20.00			•	•	•	•	•	•	•	•	•
RS_25	25	12.00 - 24.99	9.00	25.00			•	•	•	•	•	•	•	•	•
RS_32	32	16.00 - 31.99	10.00	32.00				•	•	•	•	•	•	•	•
RS_40	40	30.00 - 39.99	14.00	40.00					•	•	•	•	•	•	•



Codice Code	D	SBR		
RS_04	4	8	10	-
RS_05	5	13	10	-
RS_06	6	13	10	-
RS_08	8	19	13	-
RS_10	10	19	13	25
RS_13	13	19	13	25
RS_16	16	19	13	25
RS_20	20	19	13	25
RS_25	25	19	13	25
RS_32	32	25	19	30
RS_40	40	25	19	30

L=50 SBR MAX=13
L=56 SBR MAX=19

L=60 SBR MAX=19
L=63 SBR MAX=25