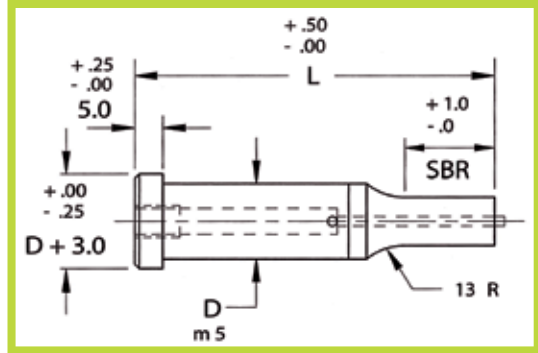
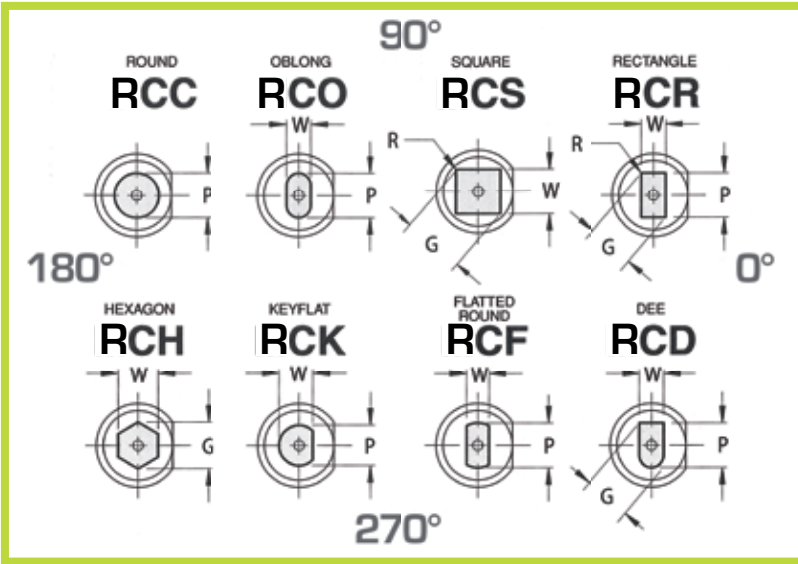


RC_

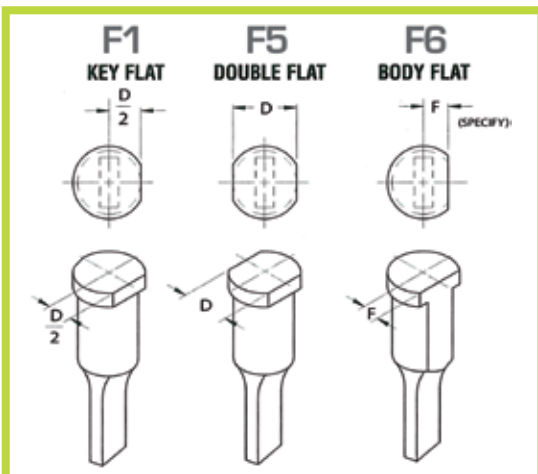
- Punzone pressfit ribassato con espulsore
 - Shoulder punch solid with ejector



Esempio di ordinativo: RC_D SBR L P_ W_ F_ Angolo
 Example of purchasing order: RC_D SBR L P_ W_ F_ Angle



Codice Code	D	Tondo-Round Intervallo Range P	Forma - Shape		L									
			MIN W	MAX G/P	50	56	60	63	70	71	80	90	100	
RC_05	5	1.60 - 4.99	1.60	5.00	•	•	•	•	•	•	•	•	•	•
RC_06	6	2.50 - 5.99	2.50	6.00	•	•	•	•	•	•	•	•	•	•
RC_08	8	3.20 - 7.99	3.20	8.00	•	•	•	•	•	•	•	•	•	•
RC_10	10	4.50 - 9.99	4.50	10.00	•	•	•	•	•	•	•	•	•	•
RC_13	13	6.00 - 12.99	6.00	13.00	•	•	•	•	•	•	•	•	•	•
RC_16	16	8.00 - 15.99	7.50	16.00	•	•	•	•	•	•	•	•	•	•
RC_20	20	10.00 - 19.99	8.00	20.00		•	•	•	•	•	•	•	•	•
RC_25	25	12.00 - 24.99	9.00	25.00		•	•	•	•	•	•	•	•	•
RC_32	32	16.00 - 31.99	10.00	32.00			•	•	•	•	•	•	•	•
RC_40	40	30.00 - 39.99	14.00	40.00							•	•	•	•



Codice Code	D	SBR			Dimen. espulsore Ejector Size
RC_05	5	13	10	-	MAE 2
RC_06	6	13	10	-	MAE 3
RC_08	8	19	13	-	MAE 4
RC_10	10	19	13	25	MAE 5
RC_13	13	19	13	25	MAE 5
RC_16	16	19	13	25	MAE 6
RC_20	20	19	13	25	MAE 6
RC_25	25	19	13	25	MAE 6
RC_32	32	25	19	30	MAE 6
RC_40	40	25	19	30	MAE 6

L=50 SBR MAX=13
 L=56 SBR MAX=19

L=60 SBR MAX=19
 L=63 SBR MAX=25