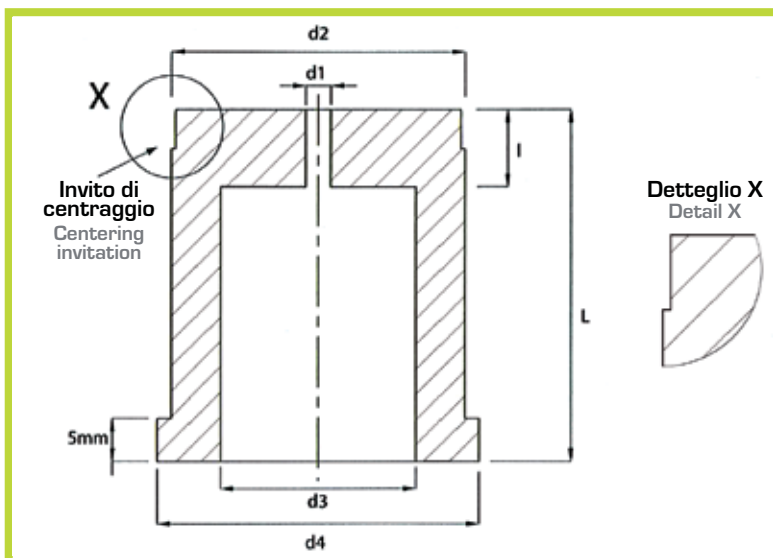


RBISO8977B

- Matrice con preforo ISO 8977 B

- Matrice with start bore ISO 8977 B



Materiale: HSS

Material: HSS

Trattamento termico: Tempra sottovuoto

Heat treatment: Vacuum hardening

Durezza: HRC 63-65

Hardness: HRC 63-65

Esempio di ordinativo: Codice x d_1 x d_2 x L
 Example of purchasing order: Code x d_1 x d_2 x L

d2 m5	d1	d4	d3	l	L+0/+0,5			
					16	20	25	32
5	1,0	8	2,8	2	•	•	•	
6	1,0	9	3,5	3	•	•	•	
8	1,0	11	4,0	4	•	•	•	•
10	1,0	13	5,8	4	•	•	•	•
13	1,2	16	8,0	5		•	•	•
16	1,2	19	9,5	5		•	•	•
20	1,5	24	12,0	8		•	•	•
25	1,5	29	17,3	8		•	•	•
32	1,5	36	20,7	8		•	•	•
40	1,5	44	27,7	8		•	•	•