

RAISO8977A

- Matrice con preforo ISO 8977 A

- Matrice with start bore ISO 8977 A



Materiale: HSS

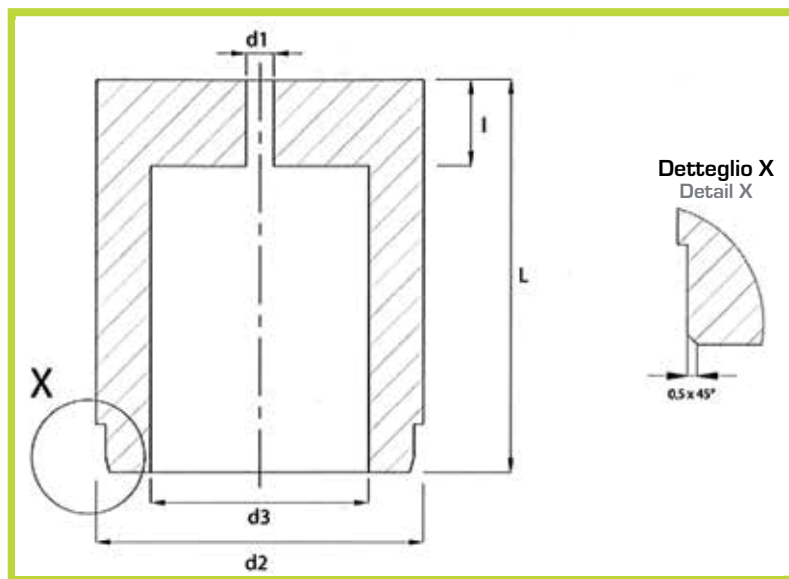
Material: HSS

Trattamento termico: Tempra sottovuoto

Heat treatment: Vacuum hardening

Durezza: HRC 63-65

Hardness: HRC 63-65



Esempio di ordinativo: Codice x $d1$ x $d2$ x L
 Example of purchasing order: Code x $d1$ x $d2$ x L

d2 n5	d1	d3	l	L+0/+0,5			
				16	20	25	32
5	1,0	2,8	2	•	•	•	
6	1,0	3,5	3	•	•	•	
8	1,0	4,0	4	•	•	•	•
10	1,0	5,8	4	•	•	•	•
13	1,2	8,0	5		•	•	•
16	1,2	9,5	5		•	•	•
20	1,5	12	8		•	•	•
25	1,5	17,3	8		•	•	•
32	1,5	20,7	8		•	•	•
40	1,5	27,7	8		•	•	•