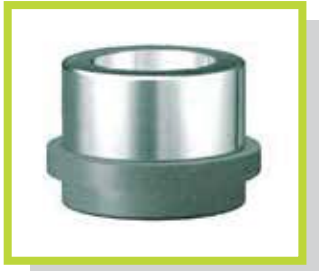


# R2081.47 - Bussola di guida a sfere con collare (ISO 9448-7 \ DIN 9831)

- Ball bearing guide bush with shoulder (ISO 9448-7 \ DIN 9831)



Materiale: 1.7131

Material: 1.7131

Trattamento termico: Cementazione + Tempra

Heat treatment: Cementing + hardening

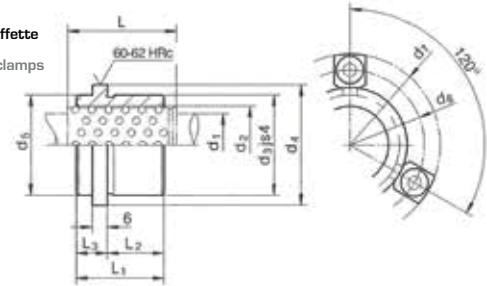
**Nota/Note**

Da ordinare separatamente:

**206.71 Gabbia a sfere, viti e staffette**

To be order separately:

206.71 Ball cages, screws and clamps



Esempio di ordinativo: R2081.47.d1

Example of purchasing order: R2081.47.d1

L	L1	L2	L3	d7	d6	d5	d4	d3	d2	d1
45	35	23	12	64,7	52	32	40	32	25	19
				72,7	60	40	48	40	30	24
									31	25
56	42	30		79,7	67	48	56	48	38	30
63	52	37	15	89,7	77	58	66	58	46	38
									48	40
80	65	47	18	103,7	91	70	80	70	56	48
									58	50
95	80	60	20	118,7	106	85	95	85	68	60
									71	63
120				141,7	129	105	118	105	92	80

# R2081.49 - Bussola di guida a sfere con collare (ISO 9448-7 \ DIN 9831)

- Ball bearing guide bush with shoulder (ISO 9448-7 \ DIN 9831)



Materiale: 1.7131

Material: 1.7131

Trattamento termico: Cementazione + Tempra

Heat treatment: Cementing + hardening

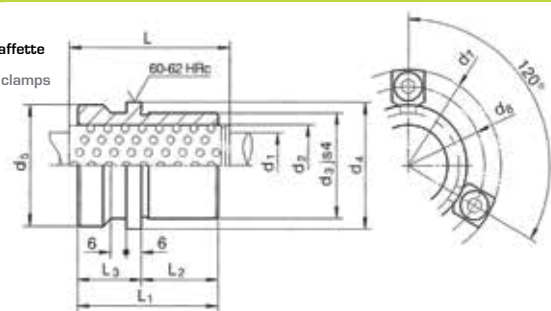
**Nota/Note**

Da ordinare separatamente:

**206.71 Gabbia a sfere, viti e staffette**

To be order separately:

206.71 Ball cages, screws and clamps



Esempio di ordinativo: R2081.49.d1

Example of purchasing order: R2081.49.d1

L	L1	L2	L3	d7	d6	d5	d4	d3	d2	d1
71	55	30	25	72,7	60	46	48	40	30	24
									31	25
80	69	37	32	79,7	67	53	56	48	38	30
									40	32
95	79	47		89,7	77	63	66	58	46	38
									48	40
120	96	60	36	103,7	91	77	80	70	56	48
									58	50