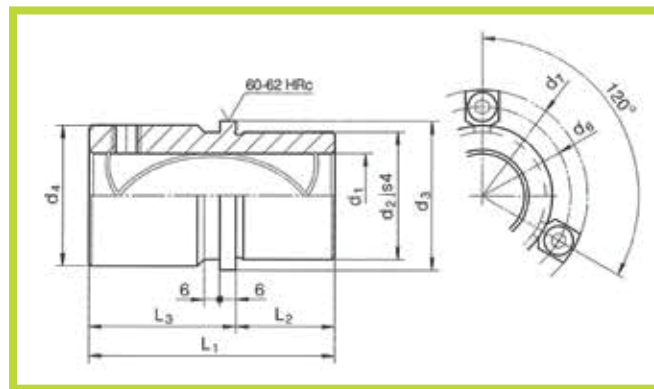


R2081.32

- Bussola Guida spallata (ISO 9448-6 \ DIN 9831)

- Shouldered Guide Bush (ISO 9448-6 \ DIN 9831)



Materiale: 1.7131

Material: 1.7131

Trattamento termico: Cementazione + Tempra

Heat treatment: Cementing + hardening

Esempio di ordinativo: R2081.32.d1

Example of purchasing order: R2081.32.d1

L1	L2	L3	d7	d6	d4	d3	d2	d1
80	30	50	72,7	60	46	48	40	24 - 25
93	37	56	79,7	67	53	56	48	30 - 32
110	47	63	89,7	77	63	66	58	38 - 40
131	60	71	103,7	91	77	80	70	48 - 50

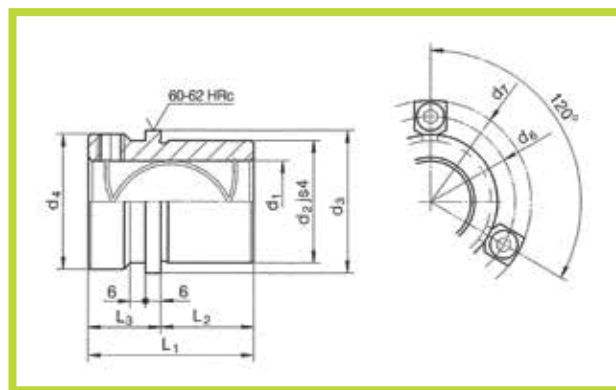
Nota: Staffette e viti a richiesta

Note: Clamps and screws on request

R2081.33

- Bussola Guida spallata (ISO 9448-6 \ DIN 9831)

- Shouldered Guide Bush (ISO 9448-6 \ DIN 9831)



Materiale: 1.7131

Material: 1.7131

Trattamento termico: Cementazione + Tempra

Heat treatment: Cementing + hardening

Esempio di ordinativo: R2081.33.d1

Example of purchasing order: R2081.33.d1

L1	L2	L3	d7	d6	d4	d3	d2	d1
55	30	25	72,7	60	46	48	40	24 - 25
69	37	32	79,7	67	53	56	48	30 - 32
79	47	32	89,7	77	63	66	58	38 - 40
96	60	36	103,7	91	77	80	70	48 - 50

Nota: Staffette e viti a richiesta

Note: Clamps and screws on request