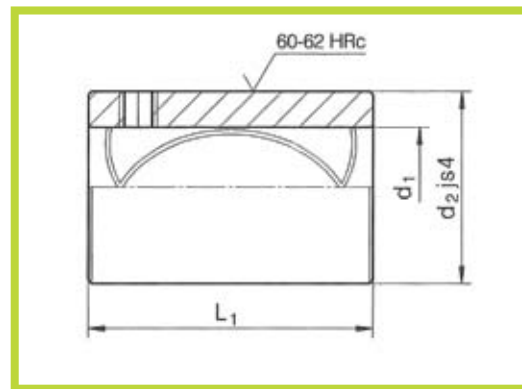


# R2051.32

- Bussola Guida (ISO 9448-2 \ DIN 9831)

- Guide Bush (ISO 9448-2 \ DIN 9831)



Materiale: 1.7131

Material: 1.7131

Trattamento termico: Cementazione + Tempra

Heat treatment: Cementing + hardening

Esempio di ordinativo: R2051.32.d1.L1

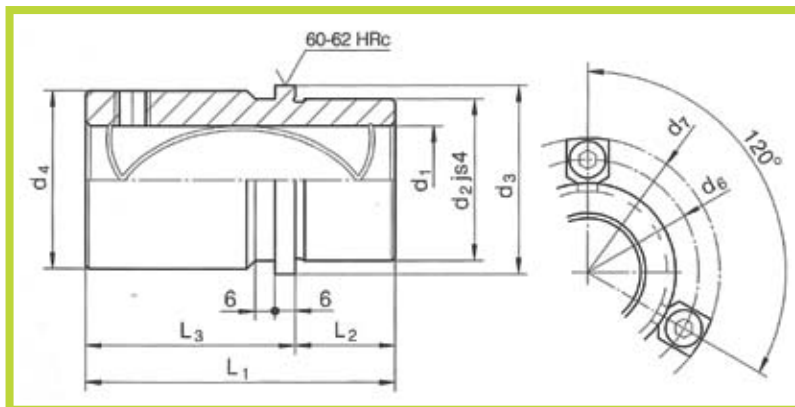
Example of purchasing order: R2051.32.d1.L1

d2	d1	Lunghezza / Length L1							
		23	30	37	47	60	77	95	120
32	19 - 20	•	•	•	•	•	•		
40	24 - 25	•	•	•	•	•	•		
48	30 - 32		•	•	•	•	•	•	
58	38 - 40		•	•	•	•	•	•	•
70	48 - 50			•	•	•	•	•	•
105	60 - 63					•	•	•	•

# R2081.31

- Bussola Guida spallata (ISO 9448-6 \ DIN 9831)

- Shouldered Guide Bush (ISO 9448-6 \ DIN 9831)



Materiale: 1.7131

Material: 1.7131

Trattamento termico: Cementazione + Tempra

Heat treatment: Cementing + hardening

Esempio di ordinativo: R2081.31.d1

Example of purchasing order: R2081.31.d1

L1	L2	L3	d7	d6	d4	d3	d2	d1
59	23	36	64,7	52	39	40	32	19 - 20
79		56	72,7	60	46	48	40	24 - 25
93	30	63	79,7	67	53	56	48	30 - 32
108	37	71	89,7	77	63	66	58	38 - 40
127	47	80	103,7	91	77	80	70	48 - 50

**Nota:** Staffette e viti a richiesta **Note:** Clamps and screws on request