

R2020.62

- Colonna di guida intercambiabile con fissaggio a collare intermedio
- Stipped mounted Guide Pillar

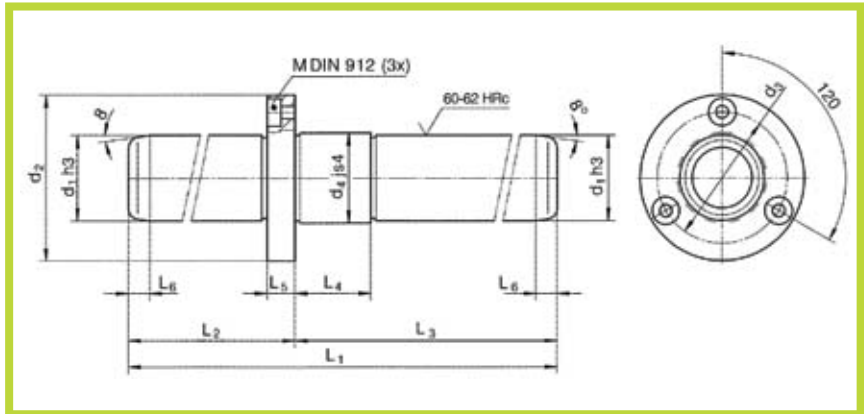


Materiale: 1.7131

Material: 1.7131

Trattamento termico: Cementazione + Tempra

Heat treatment: Cementing + hardening



Esempio di ordinativo: R2020.62.d1.L2.L3

Example of purchasing order: R2020.62.d1.L2.L3

L4	L5	L6	L1	M	d4	d3	d2	d1	L2	L3					
										90	100	110	120	130	140
20	8	4	160	M5	22	32	42	19	70	•					
			170							•					
			180							•					
			190												
			200												
			210												
			220												
22	6	6	180	M5	26	38	48	25	80		•				
			190												
			200												
			210												
			220												
			230												
			240												
25	10	7	180	M6	34	48	60	32	80		•				
			190												
			200												
			210												
			220												
			230												
			240												
27	12	7	200	M6	42	56	70	40	90			•			
			210												
			220												
			230												
			240												
			250												
			260												

Nota: Staffette e viti a richiesta

Note: Clamps and screws on request