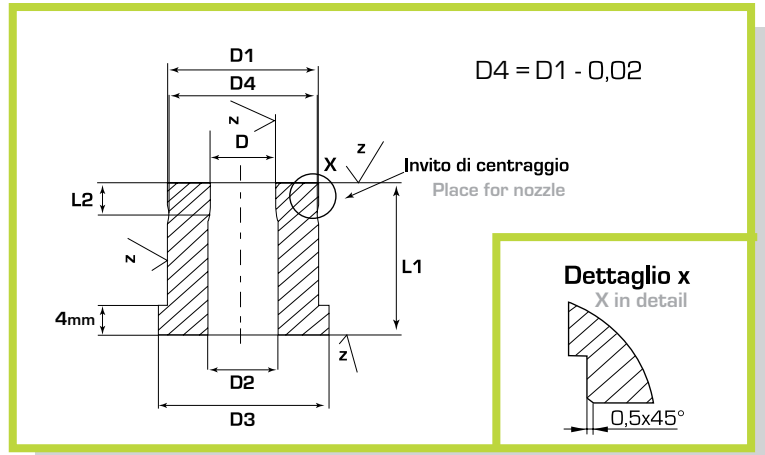


MBC MBL

- Matrice DIN 9845 tipo "B" corta con Collare
- Die DIN 9845 type "B" short with Head
- Matrice DIN 9845 tipo "B" lunga con Collare
- Die DIN 9845 type "B" long with Head



Tolleranza di rettifica: D ="H8" e D2="K6"

Tolerance: D ="H8" e D2="K6"

Tolleranza della lunghezza: L =+0/+0,3

Tolerance of length: L =+0/+0,3

Tolleranza scarico: D2=± 0,1

Tolerance of D2: D2=± 0,1

Trattamento Termico: Tempra + Rinvenimento (HRC 60±2)

Heat Treatment: Hardening (HRC 60±2)+Tempering

Esempio di ordinativo: MBC/MBL HWS/HSS D1xL1

Example of purchasing order: MBC/MBL HWS/HSS D1xL1

| D | Progressione Gradation mm | D1 | D2 | D3 | L | HWS | | HSS | |
|-----------|---------------------------------|----|--------|----|---|-------------|-------------|-------------|-------------|
| | | | | | | MBC L 20 | MBL L 28 | MBC L 20 | MBL L 28 |
| 0,8 - 1,0 | 0,1 | 5 | D1+0,3 | 7 | 3 | - | - | • | - |
| 1,1 - 2,0 | 0,1 | 6 | D1+0,3 | 8 | 3 | - | - | • | • |
| 2,1 - 3,0 | 0,1 | 7 | D1+0,5 | 9 | 3 | • | • | • | • |
| 3,1 - 4,0 | 0,1 | 8 | D1+0,5 | 10 | 4 | • | • | • | • |
| 4,1 - 5,0 | 0,1 | 10 | D1+0,7 | 12 | 4 | • | • | • | • |
| 5,1 - 6,0 | 0,1 | 12 | D1+0,7 | 14 | 4 | • | • | • | • |
| 6,1 - 8,0 | 0,1 | 15 | D1+0,7 | 17 | 4 | • | • | • | • |
| 8,1 - 10 | 0,1 | 18 | D1+1,0 | 20 | 4 | • | • | • | • |
| 10,1 - 12 | 0,1 | 22 | D1+1,0 | 24 | 5 | • | • | • | • |
| 12,1 - 15 | 0,1 | 26 | D1+1,0 | 28 | 5 | • | • | • | • |
| 15,5 - 18 | 0,5 | 30 | D1+1,0 | 32 | 5 | - | • | - | - |
| 18,5 - 22 | 0,5 | 35 | D1+1,0 | 37 | 5 | - | • | - | - |
| 22,5 - 26 | 0,5 | 42 | D1+1,0 | 44 | 5 | - | • | - | - |
| 26,5 - 30 | 0,5 | 48 | D1+2,0 | 50 | 5 | - | • | - | - |