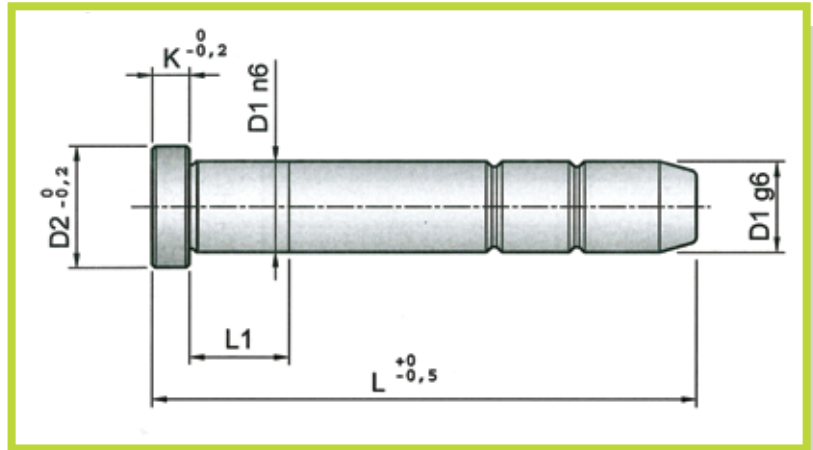


C2

- Colonna ad un diametro
- One diameter Pillar



Materiale: 1.7131 Tempra
Material: 1.7131 Hardened
Durezza: HRC 61 - 63
Hardness: HRC 61 - 63

Esempio di ordinativo: C2 D1xL
Example of purchasing order: C2 D1xL

D1		12	14	16	18	20	25	32	40	50	60
D2		16	18	20	22	24	30	37	45	55	68
K		5	5	5	5	6	7	7	8	10	12
L	L1										
50	8	•	•	•	•						
60	8	•	•	•	•	•					
70	8	•	•	•	•	•					
80	15	•	•	•	•	•	•				
90	15	•	•	•	•	•	•				
100	20	•	•	•	•	•	•				
110	20		•	•	•	•					
120	20	•	•	•	•	•	•	•	•		
130	20		•	•	•	•					
140	20	•	•	•	•	•	•	•	•		
150	20		•	•	•	•					
160	20	•	•	•	•	•	•	•	•		
180	25		•	•	•	•	•	•	•		
200	25			•	•	•	•	•	•		
220	25			•	•	•	•	•	•		
240	35					•	•	•	•	•	
260	35					•	•	•	•	•	
280	35					•	•	•	•	•	
300	45						•	•	•	•	
350	55						•	•	•	•	•
400	55						•	•	•	•	•
450	65							•	•	•	
500	65								•	•	•
600	75									•	•
800	75									•	•