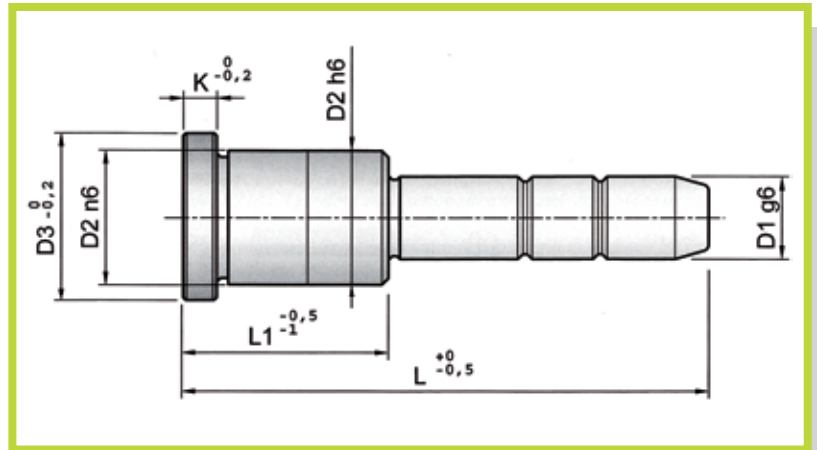


# C1

- Colonna guida a due diametri  
- Guide pillar two diameters



Materiale: 1.7131 Tempra  
Material: 1.7131 Hardened  
Durezza: HRC 61 - 63  
Hardness: HRC 61 - 63



Esempio di ordinativo: C1 D1 x L x L1 o C1 D1 x L x L1 x D2 (quando disponibile)  
Example of purchasing order: C1 D1 x L x L1 or C1 D1 x L x L1 x D2 (when available)

D1	D2	D3	K	L1	L																						
					50	60	70	80	90	100	120	140	160	180	200	220	240	260	280	300	340						
12	18	22	5	22	•	•	•	•	•	•																	
				26	•	•	•	•	•	•																	
				36	•	•	•	•	•	•	•																
				46			•	•	•	•	•																
				56							•	•	•														
14	20	24	5	22	•	•	•	•	•	•																	
				26		•	•	•	•	•	•																
				36			•	•	•	•	•	•															
				46				•	•	•	•	•	•														
				56								•	•	•													
16	22	26	5	22	•	•	•	•	•																		
				26	•	•	•	•	•	•	•																
				36		•	•	•	•	•	•	•															
				46			•	•	•	•	•	•	•														
				56					•	•	•	•	•	•													
				66								•	•	•	•	•	•	•									
				76									•	•	•	•	•	•	•								
96										•	•	•	•	•	•												
18	26	30	5	26		•	•	•	•	•																	
				36		•	•	•	•	•	•	•															
				46			•	•	•	•	•	•	•														
				56				•	•	•	•	•	•	•													
				66								•	•	•	•	•	•	•									
				76									•	•	•	•	•	•									
20	28	32	6	26		•	•	•	•	•	•																
				36		•	•	•	•	•	•	•	•														
				46			•	•	•	•	•	•	•	•													
				56				•	•	•	•	•	•	•	•												
	30	34			66						•	•	•	•	•	•	•	•									
					76								•	•	•	•	•	•	•								
					86										•	•	•	•	•	•							
					96											•	•	•	•	•	•						

