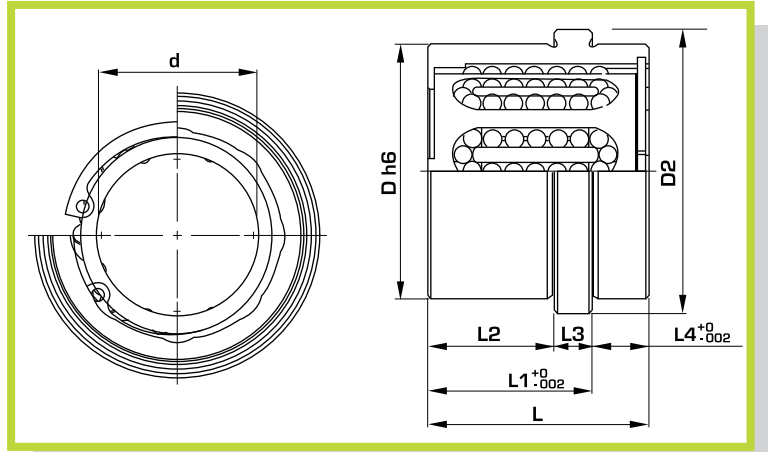


BRSS

- Bussola ricircolo a sfere spallata
- Enhanced ball bush



Materiale: Camicia in ACCIAIO - Gabbia in OTTONE

Material: Sleeve in TEMPERED - BRASS cage

Durezza: HRC 60

Hardness: HRC 60

Esecuzione: Tempra

Treatment: Hardening

Esempio di ordinativo: BRSS x d x L1

Example of purchasing order: BBRSS x d x L1

d	L	D	L1	L2	L3	L4	D2	Ø sfere	Numero linee
12	30	24	22	16	6	8	28	3	5
16	30	28	22	16	6	8	32	3	6
16	35	28	26	20	6	9	32	3	6
20	35	32	26	20	6	9	36	3	6
20	44	32	35	29	6	9	36	3	6
25	35	40	26	20	6	9	45	3	8
25	45	40	35	29	6	10	45	3	8
25	55	40	45	39	6	10	45	3	8
25	65	40	55	49	6	10	45	3	8
32	57	50	45	37	8	12	56	4	8
32	75	50	63	55	8	12	56	4	8
40	57	60	45	37	8	12	66	4	8
40	75	60	63	55	8	12	66	4	8