

**BI**

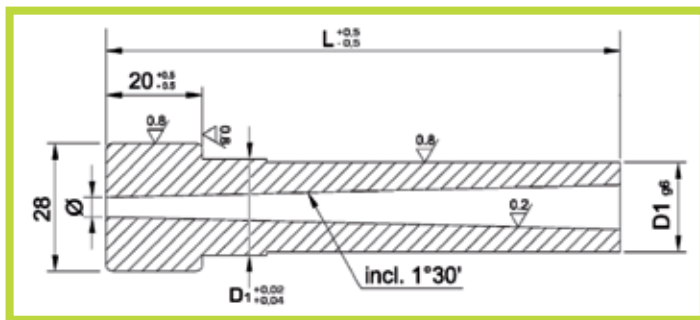
- Ugello di iniezione normale  
- Normal sprue nozzle

**RANCO**

A



Materiale: UNI 18 Ni Cr Mo 5  
Material: UNI 18 Ni Cr Mo 5



Esempio di ordinativo: BI D1 x L x Ø  
Example of purchasing order: BI D1 x L x Ø

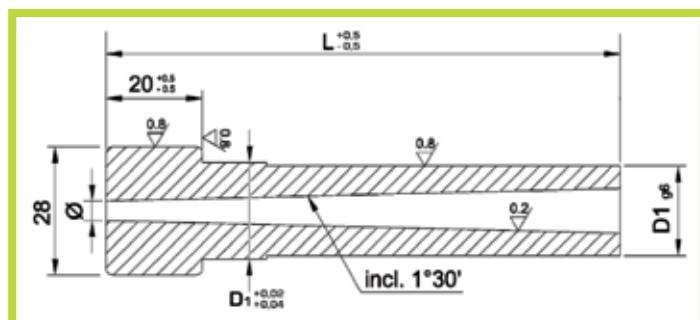
L	D1			
	14mm		18mm	
	Foro (Hole) Ø 3,3	Foro (Hole) Ø 4,3	Foro (Hole) Ø 3,3	Foro (Hole) Ø 4,3
50	•	•	•	•
65	•	•	•	•
75	•	•	•	•
85	•	•	•	•
95	•	•	•	•
105	•	•	•	•
115	•	•	•	•
125	•	•	•	•
150	•	•	•	•

**BIT**

- Ugello di iniezione temperato  
- Hardened sprue nozzle

**RANCO**

Materiale: UNI 18 Ni Cr Mo 5 Temperato  
Material: UNI 18 Ni Cr Mo 5 Hardened



Esempio di ordinativo: BIT D1 x L x Ø  
Example of purchasing order: BIT D1 x L x Ø

L	D1			
	14mm		18mm	
	Foro (Hole) Ø 3,3	Foro (Hole) Ø 4,3	Foro (Hole) Ø 3,3	Foro (Hole) Ø 4,3
50	•	•	•	•
65	•	•	•	•
75	•	•	•	•
85	•	•	•	•
95	•	•	•	•
105	•	•	•	•
115	•	•	•	•
125	•	•	•	•
150	•	•	•	•