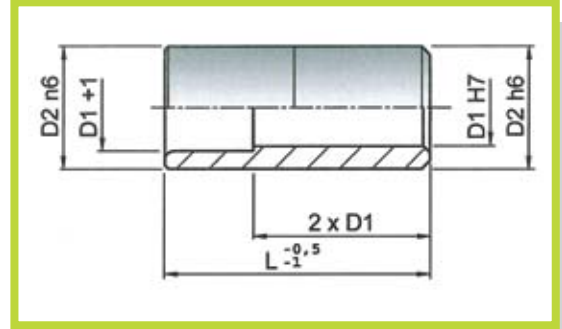


B2

- Bussola Liscia
- Smooth Bush



Material: 1.7131

Material: 1.7131

Durezza: HRC 61 - 63

Hardness: HRC 61 - 63

Esecuzione: Cementato, temperato

Execution: Cemented, hardened

Esempio di ordinativo : B2 D1xL o B2 D1xLxD2 (quando disponibile)
Example of purchasing order: B2 D1xL or B2 D1xLxD2 (when available)

D1	12	14	16	18	20	25	32	40
D2	18	20	22	26	28 - 30	34 - 36	40	48
L	22	•	•	•	•			
	26	•	•	•	•	•	•	
	36	•	•	•	•	•	•	
	46	•	•	•	•	•	•	•
	56	•	•	•	•	•	•	•
	66		•	•	•	•	•	•
	76			•	•	•	•	•
	86			•	•	•	•	•
	96			•	•	•	•	•
	106						•	•
116						•	•	