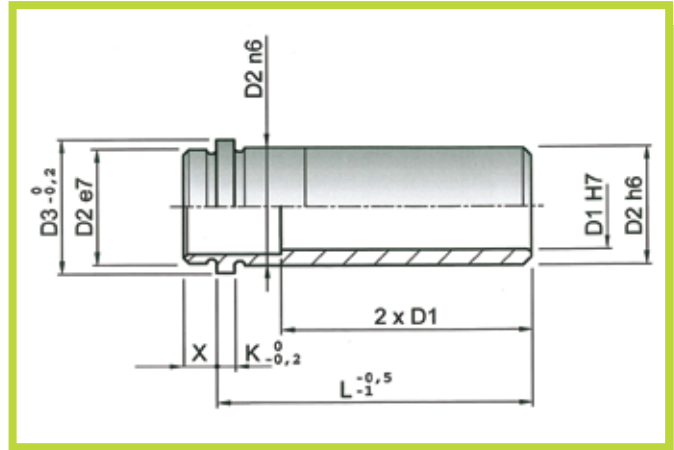


# B1S

- Bussola Spallata  
- Shouldered Bush



Materiale: 1.7131 Tempra  
Material: 1.7131 Hardened  
Durezza: HRC 61 - 63  
Hardness: HRC 61 - 63



Esempio di ordinativo: B1S D1xL o B1S D1xLxD2 (quando disponibile)  
Example of purchasing order: B1S D1xL or B1S D1xLxD2 (when available)

D1	D2	D3	K	X	L											
					26	36	46	56	66	76	86	96	106	116	126	146
16	22	26	5	10	•	•	•	•	•	•	•	•	•			
20	28	32	6	10	•	•	•	•	•	•	•	•	•			
	30	34														
25	34	38	7	10	•	•	•	•		•	•	•	•			
	36	40														
32	40	45	7	10		•	•	•	•	•	•	•	•	•	•	•
40	48	52	8	10			•	•	•	•	•	•	•	•	•	•