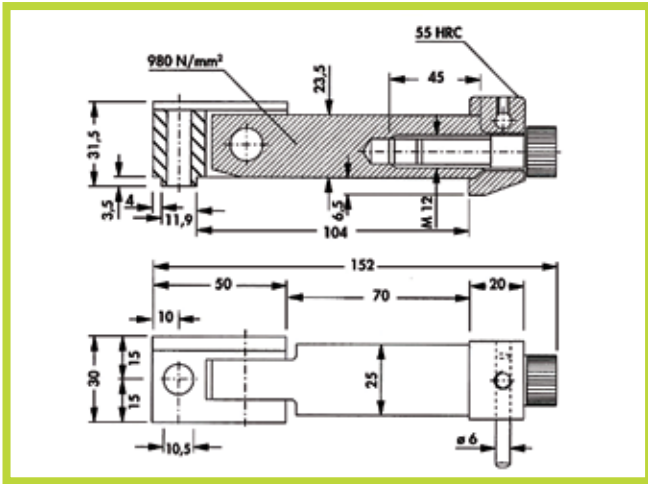


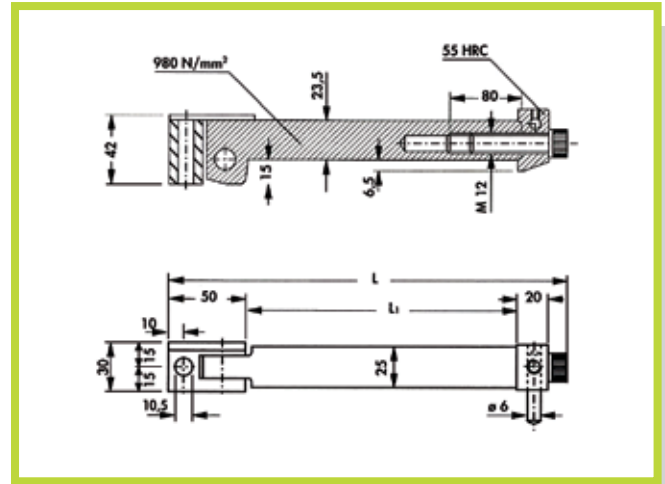
ZH 90/..

- Leva
- Lever



Esempio di ordinativo: Codice
Example of purchasing order: Code

Tipo Type	Codice Code	L	L1	F max (daN)
1	ZH 90/1	152	70	4000

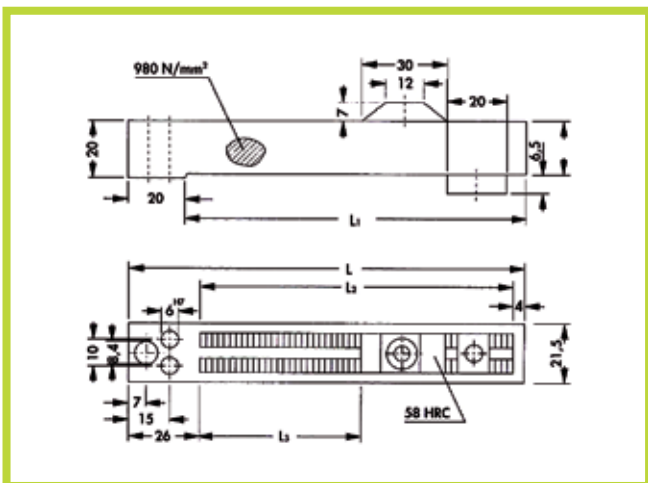


Esempio di ordinativo: Codice
Example of purchasing order: Code

Tipo Type	Codice Code	L	L1	F max (daN)
1 BIS	ZH 90/1 BIS	172	90	6000
2	ZH90/2	252	170	6000
3	ZH90/3	302	220	6000
4	ZH90/4	352	270	6000

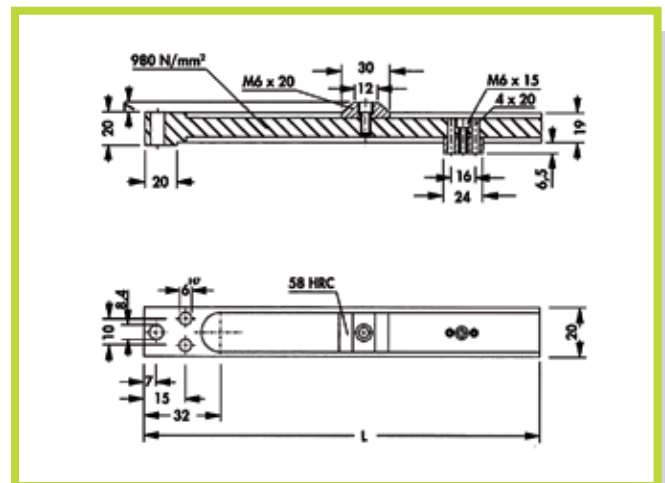
ZH 90/0..

- Barra di appoggio
- Cam



Esempio di ordinativo: Codice
Example of purchasing order: Code

Tipo Type	Codice Code	L	L1	L2	L3 MAX.
01	ZH 90/01	140	120	110	60
02	ZH 90/02	204	184	174	124
06	ZH 90/06	250	230	220	170



Esempio di ordinativo: Codice
Example of purchasing order: Code

Tipo Type	Codice Code	L
03	ZH 90/03	200
04	ZH90/04	250
05	ZH90/05	300