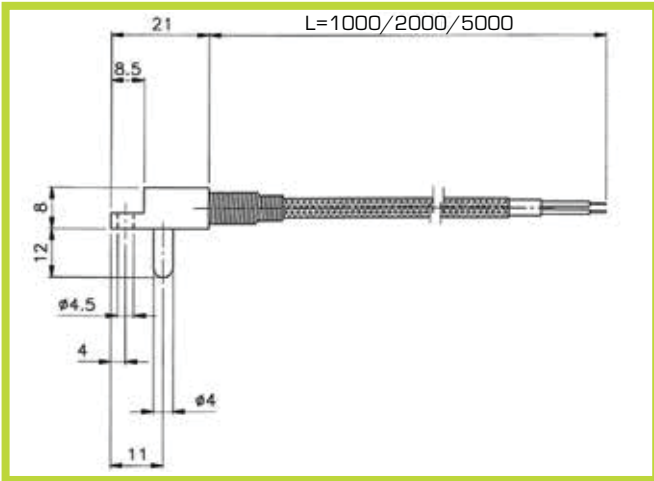
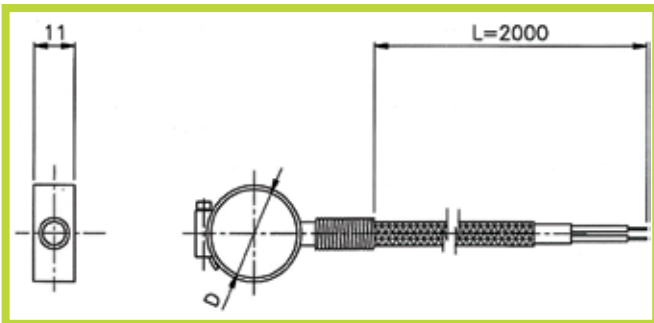


TC

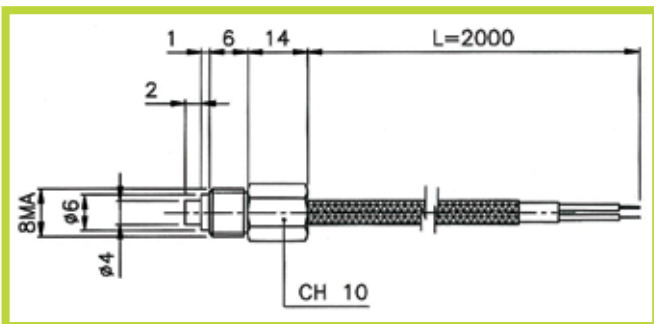
- Termocoppie e Termoresistenze
- Thermocouples and Thermoresistances



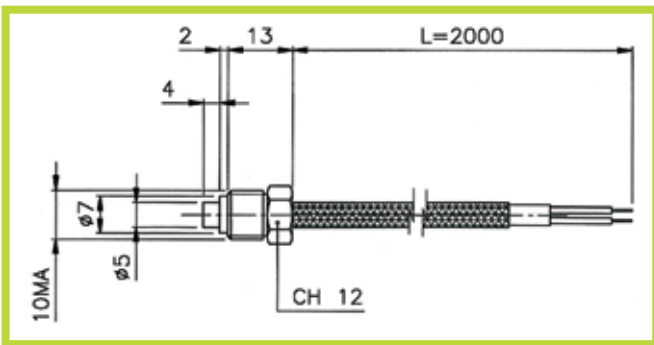
Esempio di ordinativo: Codice
Example of purchasing order: Code



Esempio di ordinativo: Codice
Example of purchasing order: Code



Esempio di ordinativo: Codice
Example of purchasing order: Code



Esempio di ordinativo: Codice x L
Example of purchasing order: Code x L

Codice Code	TC SCP 4X12
Materiale corpo Body material	AISI 304
Elemento puntale Pin material	Ottone nickelato Nickel plated brass
Elemento sensibile Sensitive element	Fe Cost Fe Cost
Giunto caldo Hot junction	A massa Grounded
Temperatura max °C Max temperature °C	-10 +400
Cavo L 2000 mm Cable L 2000 mm	v.sil/v.sil schermato gl.sil/gl.sil shielded

Codice Code	TC 2545F	Ø min	Ø max
	TC 4670F	25	45
	TC 7898F	46	70
		78	98
Materiale tubo Tube material	AISI 304		
Elemento sensibile Sensitive element	Fe Cost Fe Cost		
Giunto caldo Hot junction	A massa Grounded		
Temperatura max °C Max temperature °C	-10 +400		
Cavo L 2000 mm Cable L 2000 mm	v.sil/v.sil schermato gl.sil/gl.sil shielded		

Codice Code	TC 4D8MA
Materiale tubo Tube material	AISI 304
Elemento sensibile Sensitive element	Fe Cost Fe Cost
Giunto caldo Hot junction	A massa Grounded
Temperatura max °C Max temperature °C	-10 +400
Cavo L 2000 mm Cable L 2000 mm	v.sil/v.sil schermato gl.sil/gl.sil shielded

Codice Code	TC 5D10MA
Materiale tubo Tube material	AISI 304
Elemento sensibile Sensitive element	Fe Cost Fe Cost
Giunto caldo Hot junction	A massa Grounded
Temperatura max °C Max temperature °C	-10 +400
Cavo L 2000 mm Cable L 2000 mm	v.sil/v.sil schermato gl.sil/gl.sil shielded