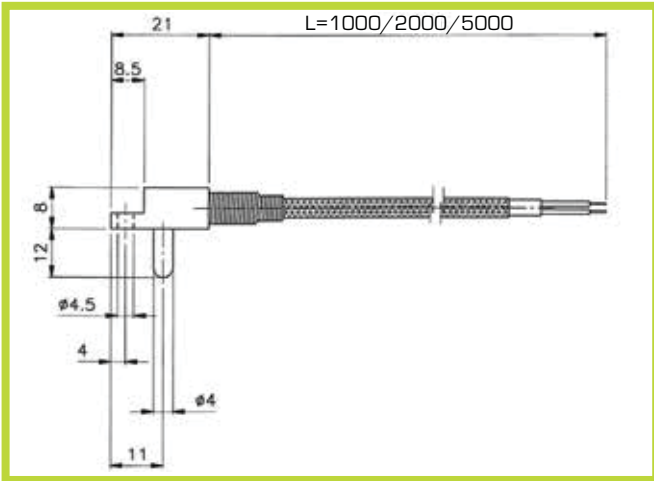
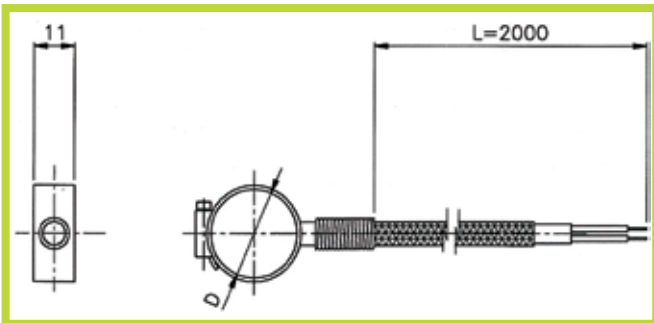


# TC

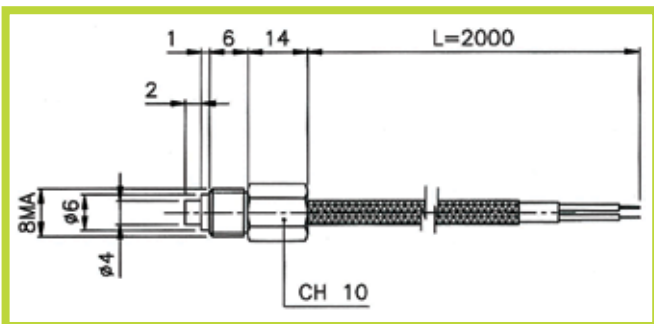
- Termocoppie e Termoresistenze  
- Thermocouples and Thermoresistances



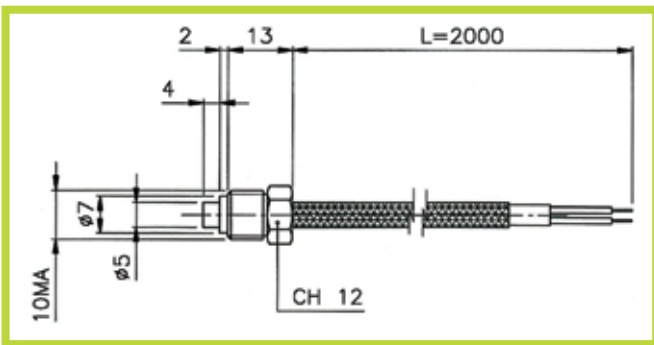
Esempio di ordinativo: Codice  
Example of purchasing order: Code



Esempio di ordinativo: Codice  
Example of purchasing order: Code



Esempio di ordinativo: Codice  
Example of purchasing order: Code



Esempio di ordinativo: Codice x L  
Example of purchasing order: Code x L

<b>Codice</b> Code	<b>TC SCP 4X12</b>
<b>Materiale corpo</b> Body material	AISI 304
<b>Elemento puntale</b> Pin material	Ottone nickelato Nickel plated brass
<b>Elemento sensibile</b> Sensitive element	Fe Cost Fe Cost
<b>Giunto caldo</b> Hot junction	A massa Grounded
<b>Temperatura max °C</b> Max temperature °C	-10 +400
<b>Cavo L 2000 mm</b> Cable L 2000 mm	v.sil/v.sil schermato gl.sil/gl.sil shielded

<b>Codice</b> Code	<b>TC 2545F</b>	<b>Ø min</b>	<b>Ø max</b>
	<b>TC 4670F</b>	25	45
	<b>TC 7898F</b>	46	70
		78	98
<b>Materiale tubo</b> Tube material	AISI 304		
<b>Elemento sensibile</b> Sensitive element	Fe Cost Fe Cost		
<b>Giunto caldo</b> Hot junction	A massa Grounded		
<b>Temperatura max °C</b> Max temperature °C	-10 +400		
<b>Cavo L 2000 mm</b> Cable L 2000 mm	v.sil/v.sil schermato gl.sil/gl.sil shielded		

<b>Codice</b> Code	<b>TC 4D8MA</b>
<b>Materiale tubo</b> Tube material	AISI 304
<b>Elemento sensibile</b> Sensitive element	Fe Cost Fe Cost
<b>Giunto caldo</b> Hot junction	A massa Grounded
<b>Temperatura max °C</b> Max temperature °C	-10 +400
<b>Cavo L 2000 mm</b> Cable L 2000 mm	v.sil/v.sil schermato gl.sil/gl.sil shielded

<b>Codice</b> Code	<b>TC 5D10MA</b>
<b>Materiale tubo</b> Tube material	AISI 304
<b>Elemento sensibile</b> Sensitive element	Fe Cost Fe Cost
<b>Giunto caldo</b> Hot junction	A massa Grounded
<b>Temperatura max °C</b> Max temperature °C	-10 +400
<b>Cavo L 2000 mm</b> Cable L 2000 mm	v.sil/v.sil schermato gl.sil/gl.sil shielded