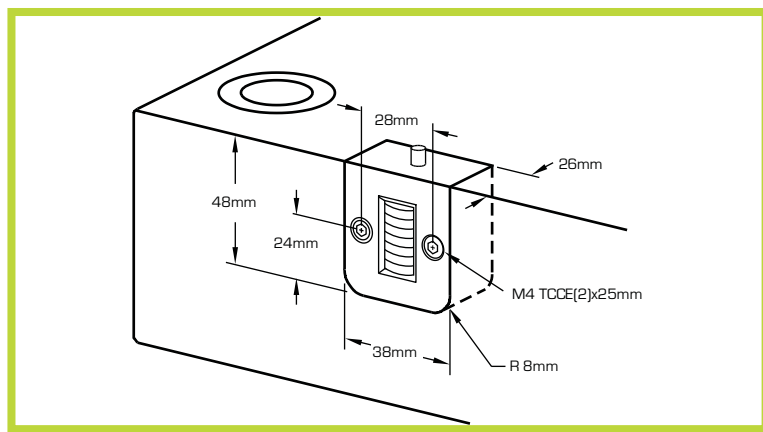


# RVPL200

- Conta colpi  
- Mechanical counter



Materiale: la carcassa è in nylon

Material: the body is in nylon

T. max di esercizio: 120°C

Max t. of execution: 120°C

Contatore: meccanico, non azzerabile, a 7 cifre

Counter: mechanical, can't be reset, has 7 figures

Esempio di ordinativo: Codice  
Example of purchasing order: Code

**Brevetto Europeo "Progressive Components" no. EP726129**  
European Patent "Progressive Components" no. EP726129

Il Contacolpi monitorizza il numero di cicli dello stampo, seguendone l'attività durante tutta la sua vita operativa. Il montaggio a filo apertura stampo rende la numerazione facilmente visibile all'operatore.

#### METODO DI INSTALLAZIONE:

- eseguire la sede secondo le dimensioni indicate in figura
- fissare il contacolpi con le viti
- l'attuatore deve essere parallelo all'apertura stampo

The mould counter shows a number of mold cycles, following the mould activity during all its operation. The mounting on the opening line of the mould makes a numeration easily visible for the operator.

#### INSTALLATION METHOD:

- execute a seat according to measures indicated on the drawing
- fix with screws
- the actuator must be parallel to the mould opening