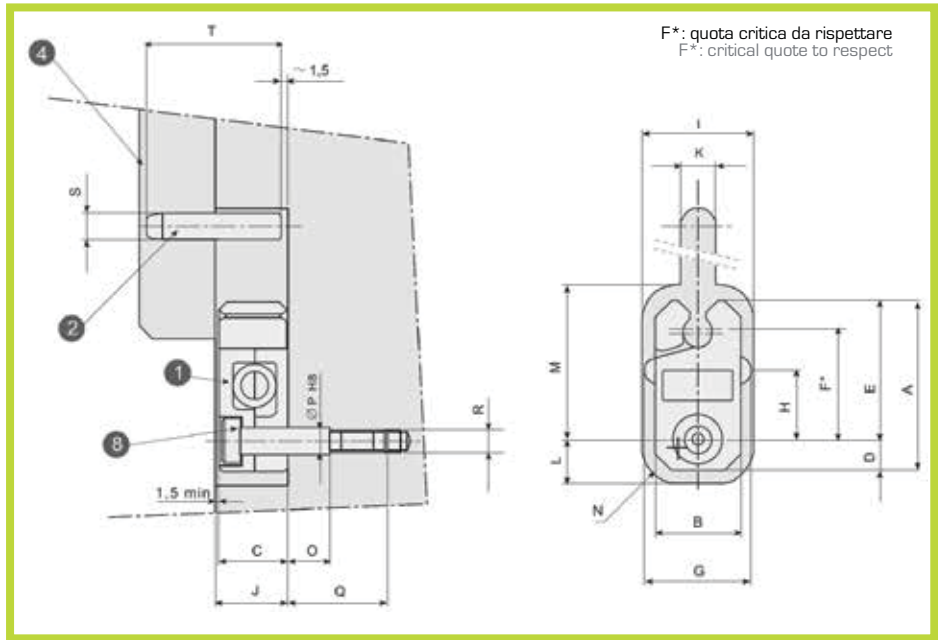




- 1: Pinza di ritegno
- 1: Slide retainers
- 2: Spina cilindrica
- 2: Dowel pin
- 4: Carrello
- 4: Slide
- 8: Vite a collare
- 8: Stripper bolts



Esempio di ordinativo: Codice
Example of purchasing order: Code

Codice Code	Dimensioni pinze/Cam slide									a*	b*	
	A	B	C	D	E	F	G	H	I	Newton	Rif./Ref.	c*
RPSM001	38	19	16	7	31,5	24,89	24,0	15,5	25,5	150	SB5x20	10
RPSM002	54	32	20	11	43,0	34,93	36,5	22,5	38,0	250	SB6x25	15
RPSM003	86	45	30	19	67,0	53,98	49,5	40,0	51,0	500	SB8x40	20

a* = peso massimo del carrello / b* = vite a collare / c* = massima forza di chiusura espressa in Nm
a* = max. slide weight / b* = stripper bolt / c* = max. opening force in Nm

Codice Code	Dimensioni sedi/Retainer seat in mold									Spina/Dowel pin	
	J	K	L	M	N	O	P	Q	R	S	T
RPSM001	17,5	8	10,0	34,5	8	8,5	6	20	M5	6	32
RPSM002	21,5	10	14,5	46,0	10	10,5	8	25	M6	8	40
RPSM003	31,5	12	22,5	70,0	12	17,0	10	35	M8	10	60

- 3: Particolare stampato
- 3: Moulded part
- 5: Colonna inclinata
- 5: Cam pin
- 6: Piastra anti usura
- 6: Wear plate
- 7: Fermo
- 7: Stop block

