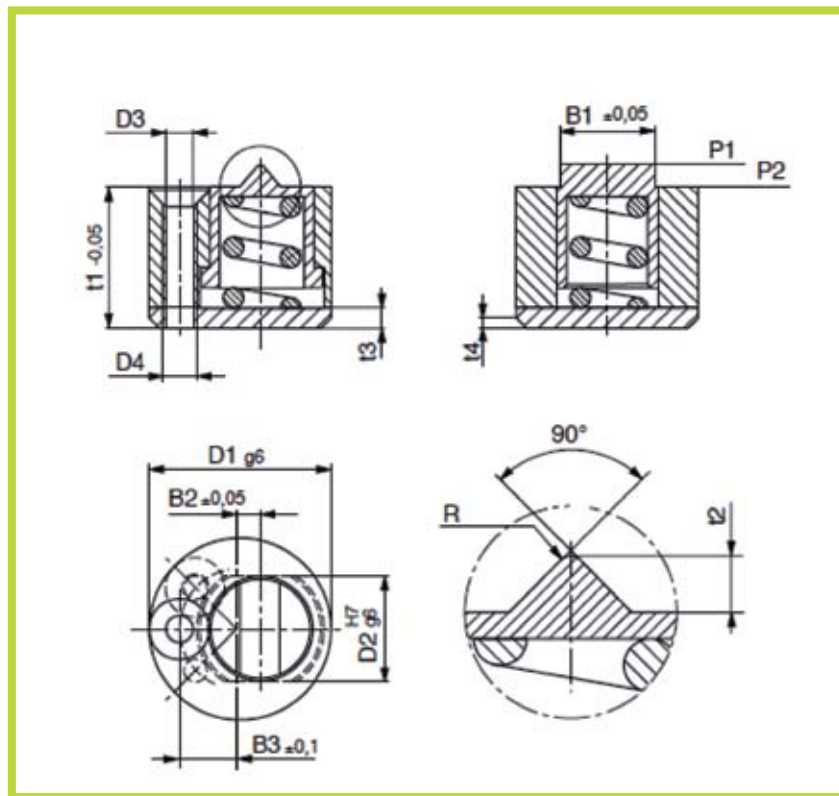


# R5130

- Dispositivo arresto carrello  
- Slide holding devices



Materiale: 1.2842  
Material: 1.2842  
Durezza: 58+2 HRC  
Hardness: 58+2 HRC



Esempio di ordinativo: R5130 x D1  
Example of purchasing order: R5130 x D1

D1	B1	B2	B3	t1	t2	t3	t4	D2	D3	D4	R	P1(N)	P2(N)
13	6,6	1,4	4,3	10	1,0	1,6	0,35	7	2,2	M3	0,35	28	34
18	9,6	2,0	6,0	14	1,8	2,0	0,50	10	3,2	M4	0,5	38	42
27	14,4	3,0	9,0	21	2,8	3,0	0,50	15	4,3	M5	0,75	38	92

