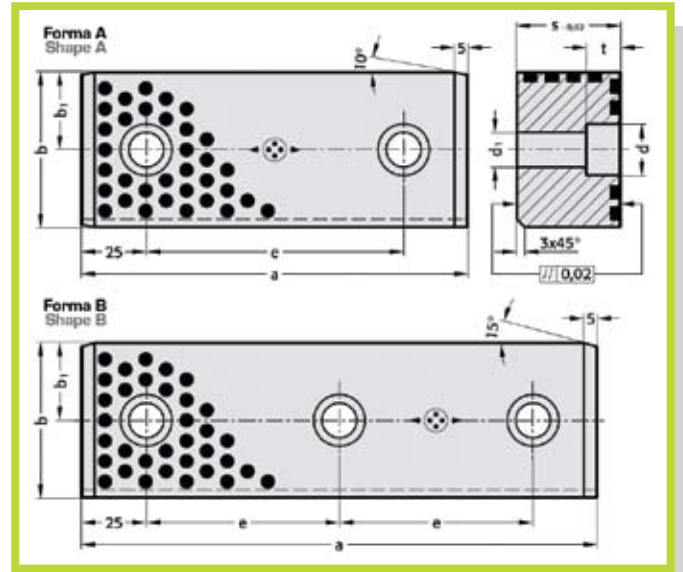


R2962.75

- Elemento di guida piatto, VDI 3357 con due superfici di scorrimento.
Bronzo con inserti di lubrificante solido.
- Guide bar, VDI 3357 with two sliding surfaces.
Bronze with non-liquid lubricant



Esempio di ordinativo: Codice x b x S x a
Example of purchasing order: Code x b x S x a

Codice Code	Forma Shape	a	b	s	b ₁	e	d	d ₁	t	Quantità di fori Quantity of holes
R2962.75	A	110	25	12	12,5	60	15	9	8,5	2
R2962.75	A	120	25	12	12,5	70	15	9	8,5	2
R2962.75	A	110	25	15	12,5	60	18	11	10,5	2
R2962.75	A	120	25	15	12,5	70	18	11	10,5	2
R2962.75	A	125	60	30	30	75	20	13,5	13	2
R2962.75	A	150	60	30	30	100	20	13,5	13	2
R2962.75	A	160	60	30	30	110	20	13,5	13	2
R2962.75	B	200	60	30	30	75	20	13,5	13	3
R2962.75	A	125	60	40	30	75	20	13,5	13	2
R2962.75	A	150	60	40	30	100	20	13,5	13	2
R2962.75	A	160	60	40	30	110	20	13,5	13	2
R2962.75	B	200	60	40	30	75	20	13,5	13	3