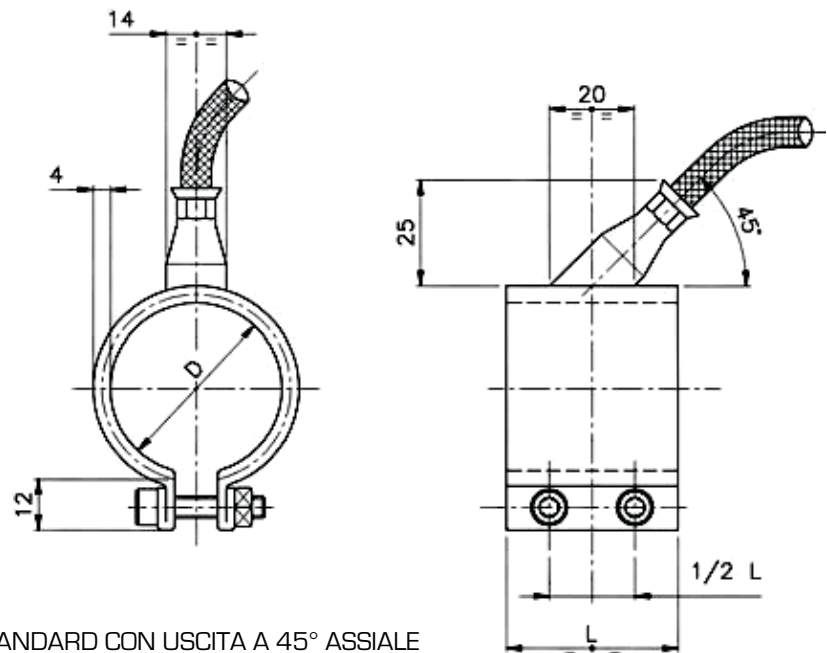


I riscaldatori modello R11 vengono comunemente impiegati nei casi in cui non esiste problema di ingombro e di azione corrosiva della materia plastica e sono completamente impermeabili rispetto alla plastica fusa.

R11 band heaters are usually employed when there are no space limits and dangers coming from the plastic corrosive action. R11 band heaters are hermetically sealed from liquid plastic.



STANDARD CON USCITA A 45° ASSIALE
Cavo bipolare flessibile + terra, lung. 1000 mm
STANDARD WITH AXIAL EXIT 45°
Flexible bipolar cable + earth, length 1000 mm

Caratteristiche tecniche

- Potenza specifica fino a 6 W/cm²
- Temperatura di esercizio 300/320° C
- Disponibili, a richiesta, con termocoppia incorporata di tipo Fe/CuNi (tipo J)
- Diametro massimo D 110 mm, larghezza massima L 60 mm
- Cavo di alimentazione fuori misura standard, a richiesta
- Modello standard con raccordo assiale a 45°
- Disponibili, a richiesta, con uscita radiale, o uscita tangenziale a 45° o 5°, o uscita assiale a 5° o 30° (vedere pag. 8).
- Tensione di alimentazione standard 230 V
- Disponibili, a richiesta, tensioni e potenze (watt) differenti
- Disponibile, a richiesta, esecuzione con foro e supporto filettato per termocoppie

Materiali impiegati

- Involucro tubolare in ottone
- Avvolgimento resistivo in Nichel-Cromo 80/20
- Isolamento in mica continua
- Cavo di alimentazione flessibile bipolare + terra
- Conduttori in nichel isolati teflon-vetro con guaina metallica protettiva max temperatura di lavoro 320° con punte di 350°

Opzione:

Conduttori in nichel puro o rame nichelato con guaina in gomma silicone max. temperatura di lavoro 180°

Technical features

- Specific wattage up to 6 W/cm²
- Working temperature 300/320°
- Available, upon request, with built-in thermocouple J
- Max. diameter D 110 mm, max width L 60 mm
- Feeding lead length over 1000 mm upon request
- Standard model with axial exit 45°
- Available, upon request, radial exit, or tangential exit 45° or 5°, or axial exit 5° or 30° (as indicated pag. 8)
- Standard feeding voltage 230 V
- Different voltage and wattage, upon request
- Available upon request, it is manufactured with hole and threaded support for thermocouple

Materials

- Brass tube
- Nickel-Chrome 80/20 resistive winding
- Continuous mica insulation
- Flexible bipolar feeding lead + earth wire
- Teflon-fibreglass insulated nickel conductors, with metal braiding protection Max working temperature is 320°C with tip 350°C

Option:

Conductors are made in pure nickel or nickeled copper with silicone rubber jacket. Max working temperature is 180°C

R11

- Riscaldatore a Fascia per Ugelli (acciaio)
- Nozzle Band Heater (steel)



Ø D mm	L mm	Watt	Codice / Code
25	30	100	RE25x30R11
30	25	105	RE30x25R11
30	30	125	RE30x30R11
30	35	145	RE30x35R11
30	40	165	RE30x40R11
35	25	120	RE35x25R11
35	30	145	RE35x30R11
35	35	170	RE35x35R11
35	40	195	RE35x40R11
35	45	220	RE35x45R11
40	25	140	RE40x25R11
40	30	165	RE40x30R11
40	35	195	RE40x35R11
40	40	225	RE40x40R11
40	45	250	RE40x45R11
42	25	145	RE42x25R11
42	30	175	RE42x30R11
42	35	205	RE42x35R11
42	40	235	RE42x40R11
45	25	155	RE45x25R11
45	30	190	RE45x30R11
45	35	220	RE45x35R11
45	40	250	RE45x40R11
45	45	285	RE45x45R11
45	50	315	RE45x50R11
45	55	345	RE45x55R11
50	20	140	RE50x20R11
50	25	175	RE50x25R11
50	30	210	RE50x30R11
50	35	245	RE50x35R11
50	40	280	RE50x40R11
50	50	350	RE50x50R11
50	60	420	RE50x60R11
55	20	155	RE55x20R11
55	25	190	RE55x25R11
55	30	230	RE55x30R11
55	35	270	RE55x35R11
55	40	310	RE55x40R11
55	50	385	RE55x50R11
60	20	165	RE60x20R11
60	25	210	RE60x25R11
60	30	250	RE60x30R11
60	35	295	RE60x35R11
60	40	335	RE60x40R11
60	50	420	RE60x50R11
60	60	505	RE65x60R11
65	20	180	RE65x20R11
65	25	225	RE65x25R11
65	30	275	RE65x30R11
65	35	320	RE65x35R11
65	40	365	RE65x40R11
65	50	455	RE65x50R11
65	60	550	RE65x60R11

Ø D mm	L mm	Watt	Codice / Code
70	20	195	RE70x20R11
70	25	245	RE70x25R11
70	30	295	RE70x30R11
70	35	345	RE70x35R11
70	40	395	RE70x40R11
70	50	490	RE70x50R11
70	60	590	RE70x60R11
75	20	210	RE75x20R11
75	25	260	RE75x25R11
75	30	315	RE75x30R11
75	35	370	RE75x35R11
75	40	420	RE75x40R11
75	50	525	RE75x50R11
75	60	635	RE75x60R11
80	20	225	RE80x20R11
80	25	280	RE80x25R11
80	30	335	RE80x30R11
80	35	395	RE80x35R11
80	40	450	RE80x40R11
80	50	565	RE80x50R11
80	60	675	RE80x60R11
85	20	240	RE85x20R11
85	25	300	RE85x25R11
85	30	360	RE85x30R11
85	35	420	RE85x35R11
85	40	480	RE85x40R11
85	50	600	RE85x50R11
85	60	720	RE85x60R11
90	20	250	RE90x20R11
90	25	315	RE90x25R11
90	30	380	RE90x30R11
90	35	445	RE90x35R11
90	40	505	RE90x40R11
90	50	635	RE90x50R11
90	60	760	RE90x60R11
95	20	265	RE95x20R11
95	25	335	RE95x25R11
95	30	400	RE95x30R11
95	35	465	RE95x35R11
95	40	535	RE95x40R11
95	50	670	RE95x50R11
95	60	800	RE95x60R11
100	20	280	RE100x20R11
100	25	350	RE100x25R11
100	30	420	RE100x30R11
100	35	490	RE100x35R11
100	40	560	RE100x40R11
100	50	700	RE100x50R11
100	60	840	RE100x60R11

Esempio di ordinativo: Codice
Example of purchasing order: Code

Note/Note

- Elementi disponibili a magazzino
- Potenza specifica 4,5 watt x cm² - 230 volt
- Elements available from stock
- Specific wattage 4,5 watt x cm² - 230 volt