

**Caratteristiche principali:**

Laminato composto da una fibra di vetro di alta qualità e da una resina termoindurente altamente resistente alla temperatura. E' caratterizzata da un'eccellente stabilità dimensionale e da un temperatura di esercizio molto costante con un buon effetto isolante.

**Features:**

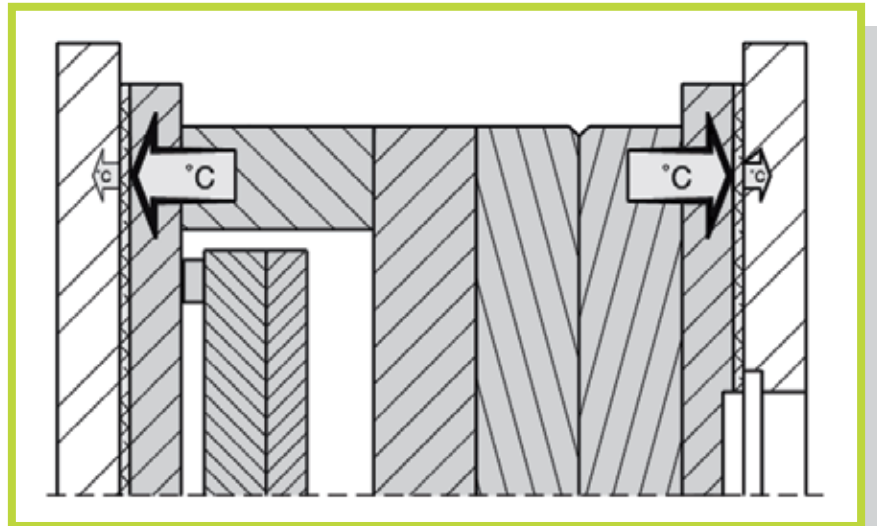
Laminate based on a high quality glass fibre combined with temperature resistant high class thermosetting resin. Is characterized by outstanding dimension stability, very high continuous service temperature and a good insulation effect.

**Campo d'impiego:**

Viene utilizzata come piastra isolante nelle utensilerie riscaldate e negli stampi plastica, gomma e lamiera oltre che nelle presse riscaldate.

**Application:**

Is used as insulation plate at heated tools and moulds of the plastics, rubber and metal working industries as well as insulation in heated presses.



Esempio di ordinativo: Codice x Formato x Spessore  
Example of purchasing order: Code x Size x Thickness

Dati tecnici Technical data		Metodo di controllo Test method	Unità Unit	
Colore standard Standard colour		-	-	Rosso Red
Densità Specific gravity	app. ca. app.	ISO 1183	g/cm³	2
Temperatura di esercizio Operating temperature	short term	-	°C	280
	long term	-		250
Resistenza alla compressione Compressive strength	⊥ 23° 200°	ISO 604	N/mm²	750 500
Resistenza alla flessione Bending strength	⊥ 23°	ISO 178	N/mm²	720
Conducibilità termica Transverse thermal conductivity	ca. app.	-	W/m+K	0,30
Coefficiente espansione lineare Coefficient of linear expansion		Mettler TMA	10 <sup>-6</sup> /K	11
Formato Size	ca. app. approx.	-	mm	3000x1250
Spessore Thickness		-	mm	5-30
Tolleranza di spessore (bi-rettificato) Thickness tolerance (bi-finished)		-	mm	±0,1

**Nota:** Eseguiamo piastre a disegno. Inviare file nei formati .dxf o .dwg

**Note:** We execute plates according to drawings. Please send us .dxf or .dwg drawing