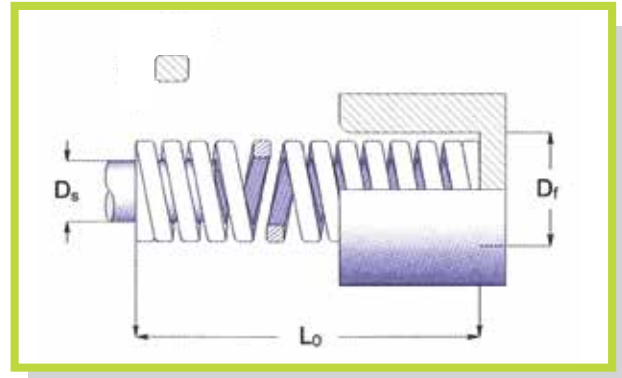


Molle normalizzate per stampi al cromo - vanadio iso 10243
Standard chrome-vanadium springs for moulds iso 10243



Esempio di ordinativo: Codice
Example of purchasing order: Code

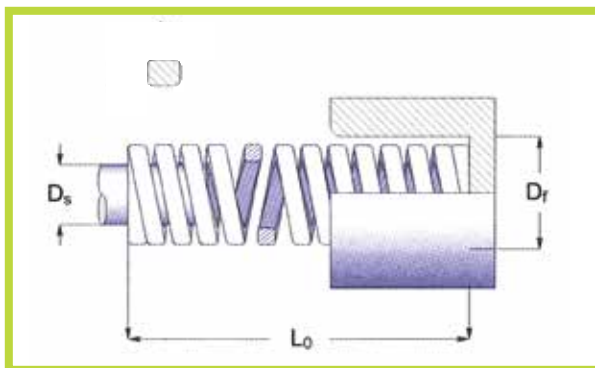
Codice Code	Df Ø FORD HOLE mm	Ds Ø SPINA ROD mm	Lo LUNGH. LIBERA FREE LENGTH mm	Rigidità RATE Rg N/mm	Molla a blocco Solid spring		Freccia a carico Deflec. And Load 13% f _{bl} (bl)		Freccia a carico Deflec. And Load 30% f _{bl} (bl)		Freccia a carico Deflec. And Load 45% f _{bl} (bl)		Freccia a carico Deflec. And Load 62% f _{bl} (bl)		Freccia a carico Deflec. And Load 80% f _{bl} (bl)		pck
					L _{bl} mm	f _{bl} mm	mm	N	mm	N	mm	N	mm	N	mm	N	
R0503-05-0001	20	10	25	32,1	11	14	1,8	58	4,2	135	6,3	202	8,7	279	11,2	360	100
R0503-05-0002			32	24,7	14	18	2,3	57	5,4	133	8,1	200	11,2	277	14,4	356	100
R0503-05-0003			38	20,7	16	22	2,9	60	6,6	137	9,9	205	13,6	282	17,6	364	100
R0503-05-0004			44	17,8	18	26	3,4	61	7,8	139	11,7	208	16,1	287	20,8	370	100
R0503-05-0005			51	15,3	21	30	3,9	60	9,0	138	13,5	207	18,6	285	24,0	367	100
R0503-05-0006			64	12,1	26	38	4,9	59	11,4	138	17,1	207	23,6	286	30,4	368	100
R0503-05-0007			76	10,2	31	45	5,9	60	13,5	138	20,3	207	27,9	285	36,0	367	100
R0503-05-0008			89	8,6	36	53	6,9	59	15,9	137	23,9	206	32,9	283	42,4	365	50
R0503-05-0009			102	7,5	40	62	8,1	61	18,6	140	27,9	209	38,9	288	49,6	372	50
R0503-05-0010			115	6,4	45	70	9,1	61	21,0	141	31,5	211	43,4	291	56,0	375	50
R0503-05-0011			127	6,1	50	77	10,0	61	23,1	141	34,7	212	47,7	291	61,6	376	50
R0503-05-0012			139	5,5	54	85	11,1	61	25,5	140	38,3	211	52,7	290	68,0	374	50
R0503-05-0013			152	5,1	59	93	12,1	62	27,9	142	41,9	214	57,7	294	74,4	379	50
R0503-05-0014			305	2,5	117	188	24,4	61	56,4	141	84,6	212	116,6	292	150,4	376	10
R0503-05-0015	25	12,5	25	52,7	11	14	1,8	95	4,2	221	6,3	332	8,7	458	11,2	590	100
R0503-05-0016			32	40	14	18	2,3	92	5,4	216	8,1	324	11,2	448	14,4	576	100
R0503-05-0017			38	33,3	16	22	2,9	97	6,6	220	9,9	330	13,6	453	17,6	586	100
R0503-05-0018			44	28,6	19	25	3,3	94	7,5	215	11,3	323	15,5	443	20,0	572	100
R0503-05-0019			51	24,7	21	30	3,9	96	9,0	222	13,5	333	18,6	459	24,0	593	100
R0503-05-0020			64	19,4	26	38	4,9	95	11,4	221	17,1	332	23,6	458	30,4	590	100
R0503-05-0021			76	16,3	31	45	5,9	96	13,5	220	20,3	331	27,9	455	36,0	587	50
R0503-05-0022			89	13,9	36	53	6,9	96	15,9	221	23,9	332	32,9	457	42,4	589	50
R0503-05-0023			102	12,1	41	61	7,9	96	18,3	221	27,5	333	37,8	457	48,8	590	50
R0503-05-0024			115	10,8	45	70	9,1	98	21,0	227	31,5	340	43,4	469	56,0	605	25
R0503-05-0025			127	9,8	50	77	10,0	98	23,1	226	34,7	340	47,7	467	61,6	604	25
R0503-05-0026			139	8,9	54	85	11,1	99	25,5	227	38,3	341	52,7	469	68,0	605	25
R0503-05-0027			152	8,1	59	93	12,1	98	27,9	226	41,9	339	57,7	467	74,4	603	20
R0503-05-0028			178	6,9	69	109	14,2	98	32,7	226	49,1	339	67,6	466	87,2	602	20
R0503-05-0029			203	6,1	79	124	16,1	98	37,2	227	55,8	340	76,9	469	99,2	605	20
R0503-05-0030			305	4	117	188	24,4	98	56,4	226	84,6	338	116,6	466	150,4	602	5
R0503-05-0031	32	16	38	43,8	16	22	2,9	127	6,6	289	9,9	434	13,6	596	17,6	771	50
R0503-05-0032			44	37,5	18	26	3,4	128	7,8	293	11,7	439	16,1	604	20,8	780	50
R0503-05-0033			51	32,3	20	31	4,0	129	9,3	300	14,0	452	19,2	620	24,8	801	50
R0503-05-0034			64	25,4	25	39	5,1	130	11,7	297	17,6	447	24,2	615	31,2	792	50
R0503-05-0035			76	21,3	29	47	6,1	130	14,1	300	21,2	452	29,1	620	37,6	801	25
R0503-05-0036			89	18,1	33	56	7,3	132	16,8	304	25,2	456	34,7	628	44,8	811	25
R0503-05-0037			102	15,8	38	64	8,3	131	19,2	303	28,8	455	39,7	627	51,2	809	25
R0503-05-0038			115	13,9	42	73	9,5	132	21,9	304	32,9	457	45,3	630	58,4	812	20
R0503-05-0039			127	12,6	46	81	10,5	132	24,3	306	36,5	460	50,2	633	64,8	816	20
R0503-05-0040			139	11,4	50	89	11,6	132	26,7	304	40,1	457	55,2	629	71,2	812	10
R0503-05-0041			152	10,5	55	97	12,6	132	29,1	306	43,7	459	60,1	631	77,6	815	10
R0503-05-0042			178	8,9	64	114	14,8	132	34,2	304	51,3	457	70,7	629	91,2	812	10
R0503-05-0043			203	7,8	72	131	17,0	133	39,3	307	59,0	460	81,2	633	104,8	817	10
R0503-05-0044			254	6,2	91	163	21,2	131	48,9	303	73,4	455	101,2	627	130,4	808	5
R0503-05-0045			305	5,2	108	197	25,6	133	59,1	307	88,7	461	122,1	635	157,6	820	5
R0503-05-0046			40	20	51	50,8	25	26	3,4	173	7,8	396	11,7	594	16,1	818	20,8
R0503-05-0047	64	32,7			30	34	4,4	175	10,2	405	15,3	607	21,1	838	27,2	1080	25
R0503-05-0048	76	33,1			36	40	5,2	172	12,0	397	18,0	596	24,8	821	32,0	1059	25
R0503-05-0049	89	28,1			41	48	6,2	174	14,4	405	21,6	607	29,8	837	38,4	1079	25
R0503-05-0050	102	24,5			47	55	7,2	176	16,5	404	24,8	608	34,1	835	44,0	1078	20
R0503-05-0051	115	21,6			52	63	8,2	177	18,9	408	28,4	613	39,1	845	50,4	1089	20
R0503-05-0052	127	19,5			57	70	9,1	177	21,0	410	31,5	614	43,4	846	56,0	1092	10
R0503-05-0053	139	17,8			63	76	9,9	175	22,8	406	34,2	609	47,1	838	60,8	1082	10
R0503-05-0054	152	16,3	68	84	10,9	178	25,2	411	37,8	616	52,1	849	67,2	1095	10		

R0503

- Carichi extra leggeri - Viola
- Extra Light Duty - Purple



Molle normalizzate per stampi al cromo - vanadio iso 10243
Standard chrome-vanadium springs for moulds iso 10243



Esempio di ordinativo: Codice
Example of purchasing order: Code

Codice Code	Df Ø FORO HOLE mm	Ds Ø SPINA ROD mm	L0 LUNGH. LIBERA FREE LENGTH mm	Rigidità RATE Rg N/mm	Molla a blocco Solid spring		Freccia a carico Deflec. And Load 13% flb (bl)		Freccia a carico Deflec. And Load 30% flb (bl)		Freccia a carico Deflec. And Load 45% flb (bl)		Freccia a carico Deflec. And Load 62% flb (bl)		Freccia a carico Deflec. And Load 80% flb (bl)		pck
					Lbl mm	flb mm	mm	N	mm	N	mm	N	mm	N	mm	N	
R0503-05-0055	40	20	178	13,8	79	99	12,9	178	29,7	410	44,6	615	61,4	847	79,2	1093	5
R0503-05-0056			203	12,1	90	113	14,7	178	33,9	410	50,9	616	70,1	848	90,4	1094	5
R0503-05-0057			254	9,7	112	142	18,5	179	42,6	413	63,9	620	88,0	854	113,6	1102	5
R0503-05-0058			305	8	134	171	22,2	178	51,3	410	77,0	616	106,0	848	136,8	1094	5
R0503-05-0059	50	25	64	80,2	27	37	4,8	385	11,1	890	16,7	1339	22,9	1837	29,6	2374	10
R0503-05-0060			76	66,9	31	45	5,9	395	13,5	903	20,3	1358	27,9	1867	36,0	2408	10
R0503-05-0061			89	56,6	36	53	6,9	391	15,9	900	23,9	1353	32,9	1862	42,4	2400	10
R0503-05-0062			102	49,3	40	62	8,1	399	18,6	917	27,9	1375	38,4	1893	49,6	2445	10
R0503-05-0063			115	43,5	45	70	9,1	396	21,0	914	31,5	1370	43,4	1888	56,0	2436	4
R0503-05-0064			127	39,3	49	78	10,1	397	23,4	920	35,1	1379	48,4	1902	62,4	2452	4
R0503-05-0065			139	35,8	54	85	11,1	397	25,5	913	38,3	1371	52,7	1887	68,0	2434	4
R0503-05-0066			152	32,8	58	94	12,2	400	28,2	925	42,3	1387	58,3	1912	75,2	2467	4
R0503-05-0067			178	27,8	68	110	14,3	398	33,0	917	49,5	1376	68,2	1896	88,0	2446	4
R0503-05-0068			203	24,2	77	126	16,4	397	37,8	915	56,7	1372	78,1	1890	100,8	2439	4
R0503-05-0069			254	19,2	95	159	20,7	397	47,7	916	71,6	1375	98,6	1893	127,2	2442	4
R0503-05-0070			305	16	113	192	25,0	400	57,6	922	86,4	1382	119,0	1904	153,6	2458	4

E