

Caratteristiche principali:

Senza amianto, stratificato rigido a base di fibra di vetro e resina poliesteri modificata.

Buona stabilità meccanica alle temperature.

Resistenza al calore, utilizzo max 200°C.

Features:

Asbestos-free, laminated on base of fiberglass and resin modified polyester.

Good mechanical stability at temperatures.

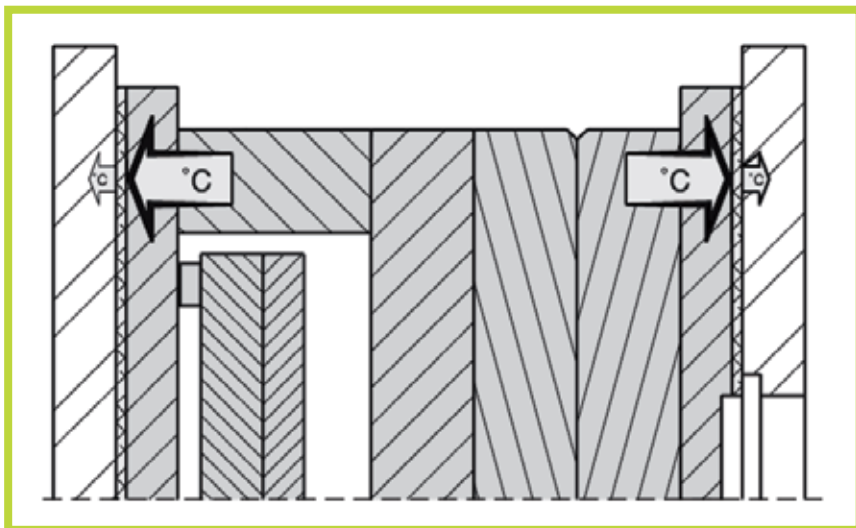
Heat resistance, to be used up to 200°C.

Campo d'impiego:

Adatta per isolamento termico ad una temperatura costante di 200°C per isolare i piani pressa e gli stampi per termoplastici.

Application:

Suitable for thermal insulation at the constant temperature of 200°C to isolate mold plans and thermoplastics molds.



Esempio di ordinativo: Codice x Formato x Spessore
Example of purchasing order: Code x Size x Thickness

Dati tecnici Technical data		Metodo di controllo Test method	Unità Unit	
Colore standard Standard colour		-	-	Azzurro Light blue
Densità Specific gravity	app. ca. app.	ISO 1183	g/cm ³	2
Temperatura di esercizio Operating temperature		-	°C	200
Resistenza alla compressione Compressive strength	⊥ 23° 200°	ISO 604	MPa	330 120
Resistenza alla flessione Bending strength	⊥ 23°	ISO 178	MPa	210
Conducibilità termica Transverse thermal conductivity	ca. app.	-	W/m+K	0,27
Assorbimento di acqua Water absorption		ISO 64	%	<0,2
Coefficiente espansione lineare Coefficient of linear expansion	ca. app. approx.	Mettler TMA	10 ⁻⁶ /K	10 -15
Formato Size		-	mm	2440x1220 1830x915
Spessore Thickness		-	mm	4-50 mm *
Tolleranza di spessore (bi-rettificato) Thickness tolerance (bi-finished)		-	mm	±0,05

* Materiale disponibile dal magazzino: 6 mm, 8 mm, 10 mm

* Available from stock: 6 mm, 8 mm, 10 mm

Nota: Eseguiamo piastre a disegno. Inviare file nei formati .dxf o .dwg

Note: We execute plates according to drawings. Please send us .dxf or .dwg drawing