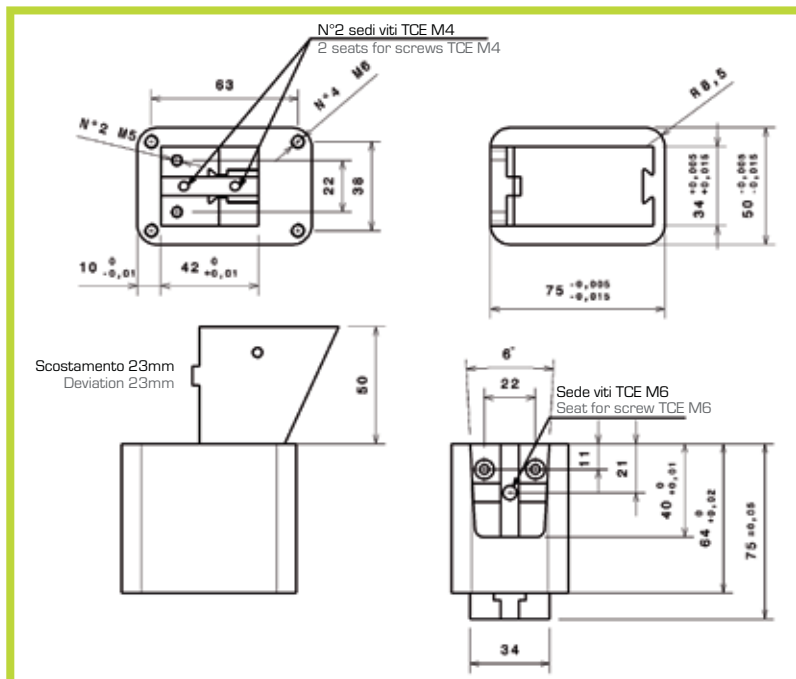


# PI - Pattino Interno

- Internal Slide



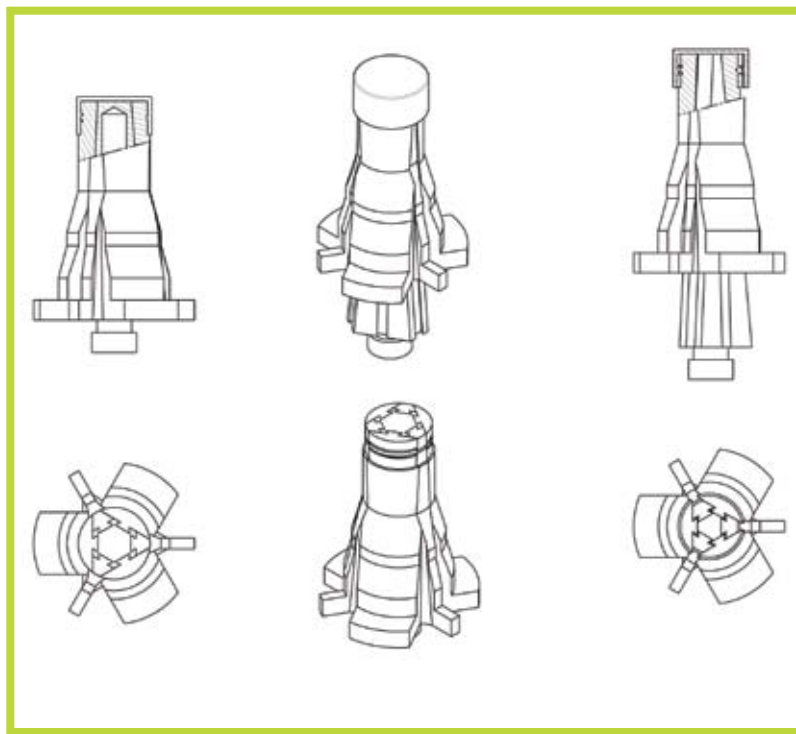
| Parte Part       | Materiale Material | Trattamento Treatment                   |
|------------------|--------------------|-----------------------------------------|
| Bussola - Bush   | 1.2842             | Tempra 54/56 Hrc<br>Hardening 54/56 Hrc |
| Slitta - Carrier | 1.2343/44          | Tempra 50/52 Hrc<br>Hardening 50/52 Hrc |
| Pattino - Slide  | Bronzo - Bronze    |                                         |



Esempio di ordinativo: Codice  
Example of purchasing order: Code

# MCS - Maschio Collassabile

- Collapsible Cones



| Codice Code | MAX Ø | MIN Ø | Altezza di Figura Height of Figure |
|-------------|-------|-------|------------------------------------|
| MCS         |       |       |                                    |

Materiali speciali fornibili su richiesta del cliente  
Special materials available upon request of the client