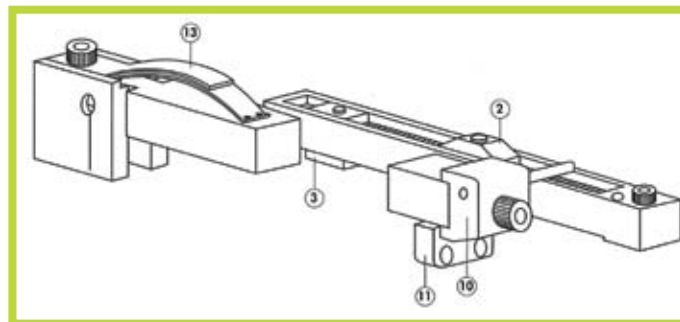


- Dispositivo di aggancio e sgancio
- Latch locks



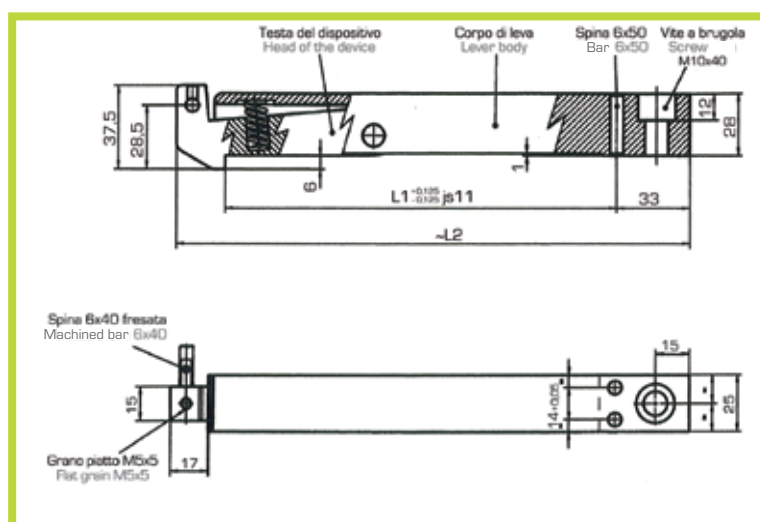
- | | |
|----------------------------|-------------------|
| 13 - Molle a Balestra | 13 - Leaf springs |
| 11 - Blocchetto | 11 - Block |
| 10 - Testa del dispositivo | 10 - Latch head |
| 2 - Saltarello | 2 - Lever |
| 3 - Fermo piastra | 3 - Stop plate |



LECOL - Leva nuova per aggancio - sgancio
- New lever for latch lock



Codice Code	L1	L2
LECOL160N	127	182
LECOL185N	152	207
LECOL210N	177	232
LECOL235N	202	257
LECOL260N	227	282



Le quote possono essere soggette a modifiche per miglioramenti da parte del costruttore
The quotas can be mastered to modifications by constructor for improvements.