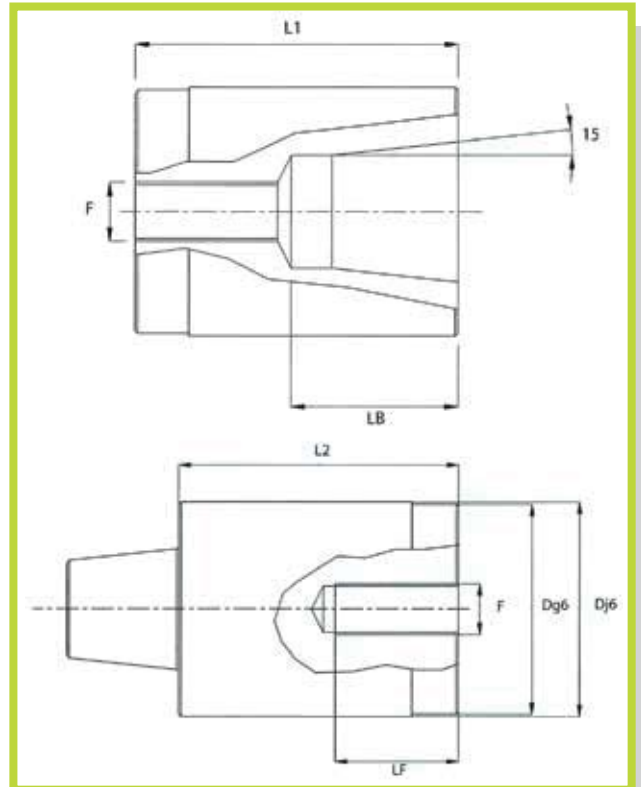


# CON

- Centraggio Conico  
- Conical Lock



Esempio di ordinativo: CON x D x L  
Example of purchasing order: CON x D x L

| Tipo Europa/Europe Type |    |    |    |    |    |      |
|-------------------------|----|----|----|----|----|------|
| D                       | L  | L1 | L2 | LB | LF | FMA  |
| 14                      | 34 | 17 | 17 | 8  | 12 | 5MA  |
| 16                      | 34 | 17 | 17 | 8  | 12 | 5MA  |
| 20                      | 54 | 27 | 27 | 13 | 15 | 8MA  |
| 25                      | 54 | 27 | 27 | 15 | 15 | 8MA  |
| 26                      | 54 | 27 | 27 | 15 | 15 | 8MA  |
| 30                      | 72 | 36 | 36 | 20 | 18 | 10MA |
| 32                      | 72 | 36 | 36 | 20 | 18 | 10MA |
| 40                      | 92 | 46 | 46 | 25 | 18 | 10MA |
| 42                      | 92 | 46 | 46 | 25 | 18 | 10MA |

| Tipo Lungo/Long Type |     |    |    |    |    |      |
|----------------------|-----|----|----|----|----|------|
| D                    | L   | L1 | L2 | LB | LF | FMA  |
| 16                   | 50  | 25 | 25 | 8  | 12 | 5MA  |
| 20                   | 64  | 32 | 32 | 13 | 15 | 8MA  |
| 25                   | 64  | 32 | 32 | 15 | 15 | 8MA  |
| 32                   | 80  | 40 | 40 | 20 | 18 | 10MA |
| 40                   | 100 | 50 | 50 | 25 | 18 | 10MA |