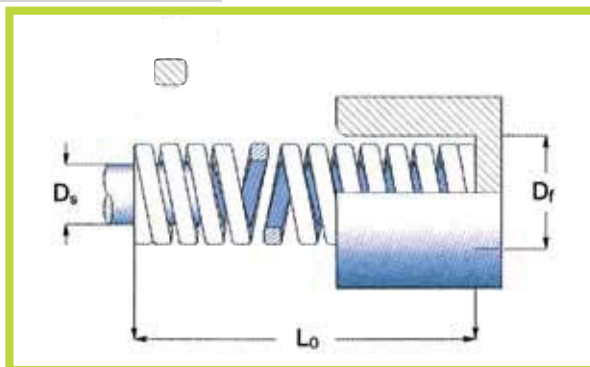


CM

- Carichi medi - Blu
- Medium Duty - Blue



Molle normalizzate per stampi al cromo - vanadio iso 10243
Standard chrome-vanadium springs for moulds iso 10243



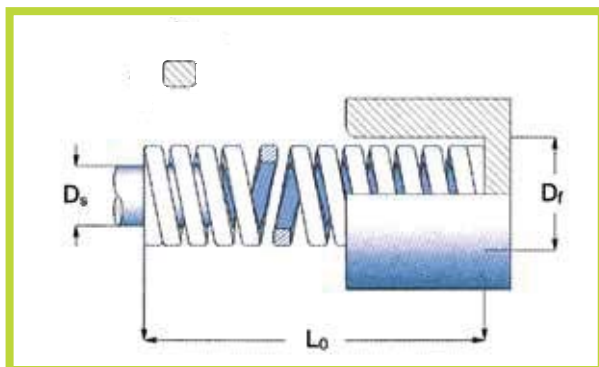
Esempio di ordinativo: Codice
Example of purchasing order: Code

Codice Code	Df Ø FORO HOLE mm	Ds Ø SPINA ROD mm	Lo LUNGH. LIBERA FREE LENGTH mm	Rigidità RATE Rg N/mm	Molla a blocco Solid spring		Freccia a carico Deflec. And Load 13% fib (bl)		Freccia a carico Deflec. And Load 30% fib (bl)		Freccia a carico Deflec. And Load 45% fib (bl)		Freccia a carico Deflec. And Load 62% fib (bl)		Freccia a carico Deflec. And Load 80% fib (bl)	
					L _{bl} mm	f _{bl} mm	mm	N	mm	N	mm	N	mm	N	mm	N
CM 10 x 25	10	5	25	16,0	13	12	1,5	25	3,6	57	5,3	86	7,4	118	9,5	152
CM 10 x 32			32	13,0	17	15	2,0	26	4,6	59	6,9	89	9,5	123	12,2	159
CM 10 x 38			38	11,9	20	18	2,3	28	5,4	64	8,1	96	11,2	133	14,4	171
CM 10 x 44			44	10,3	23	21	2,7	28	6,3	65	9,4	97	12,9	133	16,7	172
CM 10 x 51			51	8,9	27	24	3,2	28	7,3	65	10,9	97	15,0	134	19,4	173
CM 10 x 64			64	7,5	34	30	3,9	30	9,1	68	13,7	103	18,8	141	24,3	182
CM 10 x 76			76	5,3	40	36	4,7	25	10,8	57	16,3	86	22,4	119	28,9	153
CM 10 x 305			305	1,6	160	145	18,9	30	43,5	70	65,3	104	89,9	144	116,0	186
CM 13 x 25	12,5	6,3	25	30,0	13	12	1,5	46	3,6	107	5,3	160	7,4	221	9,5	285
CM 13 x 32			32	24,8	17	15	2,0	49	4,6	113	6,9	170	9,5	234	12,2	303
CM 13 x 38			38	21,4	20	18	2,3	50	5,4	116	8,1	173	11,2	239	14,4	308
CM 13 x 44			44	18,5	23	21	2,7	50	6,3	116	9,4	174	12,9	239	16,7	309
CM 13 x 51			51	15,5	27	24	3,2	49	7,3	113	10,9	169	15,0	223	19,4	301
CM 13 x 64			64	12,1	34	30	3,9	48	9,1	110	13,7	165	18,8	228	24,3	294
CM 13 x 76			76	10,2	40	36	4,7	48	10,8	111	16,3	166	22,4	228	28,9	295
CM 13 x 89			89	8,4	47	42	5,5	46	12,7	106	19,0	160	26,2	220	33,8	284
CM 13 x 102	102	6,5	47	55	6	40	14	92	21	137	29	189	38	244		
CM 13 x 305	305	2,1	160	145	18,9	40	43,5	91	65,3	137	89,9	189	116,0	244		
CM 16 x 25	16	8	25	49,4	13	12	1,5	76	3,6	176	5,3	264	7,4	364	9,5	469
CM 16 x 32			32	37,1	17	15	2,0	74	4,6	170	6,9	255	9,5	351	12,2	453
CM 16 x 38			38	33,9	20	18	2,3	79	5,4	183	8,1	275	11,2	378	14,4	488
CM 16 x 44			44	30,0	23	21	2,7	81	6,3	188	9,4	282	12,9	388	16,7	501
CM 16 x 51			51	26,4	27	24	3,2	83	7,3	192	10,9	288	15,0	397	19,4	512
CM 16 x 64			64	20,5	34	30	3,9	81	9,1	187	13,7	280	18,8	386	24,3	498
CM 16 x 76			76	17,8	40	36	4,7	84	10,8	193	16,3	289	22,4	399	28,9	514
CM 16 x 89			89	15,2	47	42	5,5	83	12,7	193	19,0	289	26,2	398	33,8	514
CM 16 x 102	102	13,5	53	49	6,3	85	14,6	196	21,8	295	30,1	406	38,8	524		
CM 16 x 115	115	11,9	53	62	7	82	16	189	24	284	33	391	42	505		
CM 16 x 305	305	4,8	160	145	18,9	90	43,5	209	65,3	313	89,9	432	116,0	557		
CM 19 x 25	20	10	25	98,0	13	12	1,5	150	3,5	345	5,3	518	7,3	714	9,4	921
CM 19 x 32			32	72,6	17	15	2,0	142	4,5	327	6,8	490	9,3	675	12,0	871
CM 19 x 38			38	56,0	20	18	2,3	127	5,3	294	7,9	441	10,9	608	14,0	784
CM 19 x 44			44	47,5	23	21	2,7	127	6,2	294	9,3	441	12,8	607	16,5	784
CM 19 x 51			51	41,7	27	24	3,1	129	7,1	297	10,7	446	14,7	614	19,0	792
CM 19 x 64			64	32,3	34	30	3,9	126	9,0	291	13,5	436	18,6	601	24,0	775
CM 19 x 76			76	25,1	41	35	4,6	114	10,5	264	15,8	395	21,7	545	28,0	703
CM 19 x 89			89	22,0	48	41	5,4	118	12,4	272	18,6	408	25,6	563	33,0	726
CM 19 x 102	102	19,8	54	48	6,2	122	14,3	282	21,4	423	29,5	583	38,0	752		
CM 19 x 115	115	18,1	61	54	7,0	126	16,1	292	24,2	438	33,3	603	43,0	778		
CM 19 x 127	127	16,6	67	60	7,8	129	18,0	299	27,0	448	37,2	618	48,0	797		
CM 19 x 139	139	15,1	74	65	8,5	128	19,5	294	29,3	442	40,3	609	52,0	785		
CM 19 x 152	152	13,2	81	71	9,3	122	21,4	282	32,1	423	44,2	583	57,0	752		
CM 19 x 305	305	6,1	162	143	18,5	113	42,8	261	64,1	391	88,4	539	114,0	695		
CM 26 x 25	25	12,5	25	147,0	13	12	1,5	225	3,5	518	5,3	777	7,3	1071	9,4	1382
CM 26 x 32			32	118,0	17	15	2,0	230	4,5	531	6,8	797	9,3	1097	12,0	1416
CM 26 x 38			38	93,0	20	18	2,3	212	5,3	488	7,9	732	10,9	1009	14,0	1302
CM 26 x 44			44	80,8	23	21	2,7	217	6,2	500	9,3	750	12,8	1033	16,5	1333
CM 26 x 51			51	68,6	27	24	3,1	212	7,1	489	10,7	733	14,7	1010	19,0	1303
CM 26 x 64			64	53,0	34	30	3,9	207	9,0	477	13,5	716	18,6	986	24,0	1272
CM 26 x 76			76	43,2	41	35	4,6	197	10,5	454	15,8	680	21,7	937	28,0	1210
CM 26 x 89			89	38,2	48	41	5,4	205	12,4	473	18,6	709	25,6	977	33,0	1261
CM 26 x 102	102	33,0	54	48	6,2	204	14,3	470	21,4	705	29,5	972	38,0	1254		
CM 26 x 115	115	28,8	61	54	7,0	196	16,1	452	24,2	677	33,3	933	43,0	1204		
CM 26 x 127	127	25,9	67	60	7,8	202	18,0	466	27,0	699	37,2	963	48,0	1243		
CM 26 x 139	139	23,2	74	65	8,5	196	19,5	452	29,3	679	40,3	935	52,0	1206		
CM 26 x 152	152	20,8	81	71	9,3	193	21,4	445	32,1	667	44,2	919	57,0	1186		

CM**- Carichi medi - Blu**
- Medium Duty - Blue**RANCO**

Molle normalizzate per stampi al cromo - vanadio iso 10243

Standard chrome-vanadium springs for moulds iso 10243

Esempio di ordinativo: Codice
Example of purchasing order: Code

Codice Code	Df Ø FORO mm	Ds Ø SPINA ROD mm	Lo LUNGH. LIBERA FREE LENGTH mm	Rigidità RATE Rg N/mm	Molla a blocco Solid spring		Freccia a carico Deflec. And Load 13% fib (bl)		Freccia a carico Deflec. And Load 30% fib (bl)		Freccia a carico Deflec. And Load 45% fib (bl)		Freccia a carico Deflec. And Load 62% fib (bl)		Freccia a carico Deflec. And Load 80% fib (bl)			
					Lbl mm	fbl mm	mm	N	mm	N	mm	N	mm	N	mm	N		
																	mm	N
CM 26 x 178	25	12,5	178	17,8	94	84	10,9	194	25,1	447	37,7	671	51,9	924	67,0	1193		
CM 26 x 203			203	15,8	108	95	12,4	195	28,5	450	42,8	675	58,9	931	76,0	1201		
CM 26 x 305			305	10,2	162	143	18,5	189	42,8	436	64,1	654	88,4	901	114,0	1163		
CM 32 x 38	32	16	38	185,0	20	18	2,3	421	5,3	971	7,9	1457	10,9	2007	14,0	2590		
CM 32 x 44			44	158,0	23	21	2,7	424	6,2	978	9,3	1466	12,8	2020	16,5	2607		
CM 32 x 51			51	134,0	27	24	3,1	414	7,1	955	10,7	1432	14,7	1973	19,0	2546		
CM 32 x 64			64	99,0	34	30	3,9	386	9,0	891	13,5	1337	18,6	1841	24,0	2376		
CM 32 x 76			76	80,5	41	35	4,6	366	10,5	845	15,8	1268	21,7	1747	28,0	2254		
CM 32 x 89			89	69,1	48	41	5,4	371	12,4	855	18,6	1283	25,6	1767	33,0	2280		
CM 32 x 102			102	58,8	54	48	6,2	363	14,3	838	21,4	1257	29,5	1732	38,0	2234		
CM 32 x 115			115	51,5	61	54	7,0	360	16,1	830	24,2	1246	33,3	1716	43,0	2215		
CM 32 x 127			127	44,8	67	60	7,8	349	18,0	806	27,0	1210	37,2	1667	48,0	2150		
CM 32 x 139			139	42,3	74	65	8,5	357	19,5	825	29,3	1237	40,3	1705	52,0	2200		
CM 32 x 152			152	37,8	81	71	9,3	350	21,4	808	32,1	1212	44,2	1670	57,0	2155		
CM 32 x 178			178	32,5	94	84	10,9	354	25,1	817	37,7	1225	51,9	1688	67,0	2178		
CM 32 x 203			203	28,9	107	95	12,4	357	28,5	824	42,8	1235	58,9	1702	76,0	2196		
CM 32 x 254			254	21,4	135	119	15,4	330	35,6	762	53,4	1144	73,6	1576	95,0	2033		
CM 32 x 305			305	18,3	162	143	18,5	339	42,8	782	64,1	1173	88,4	1617	114,0	2086		
CM 38 x 51	40	20	51	181,6	27	24	3,1	561	7,1	1294	10,7	1941	14,7	2674	19,0	3450		
CM 38 x 64			64	140,0	34	30	3,9	546	9,0	1260	13,5	1890	18,6	2604	24,0	3360		
CM 38 x 76			76	108,0	41	35	4,6	491	10,5	1134	15,8	1701	21,7	2344	28,0	3024		
CM 38 x 89			89	90,7	48	41	5,4	486	12,4	1122	18,6	1684	25,6	2320	33,0	2993		
CM 38 x 102			102	81,0	54	48	6,2	500	14,3	1154	21,4	1731	29,5	2385	38,0	3078		
CM 38 x 115			115	71,8	61	54	7,0	502	16,1	1158	24,2	1737	33,3	2393	43,0	3087		
CM 38 x 127			127	62,7	67	60	7,8	489	18,0	1129	27,0	1693	37,2	2332	48,0	3010		
CM 38 x 139			139	57,5	74	65	8,5	486	19,5	1121	29,3	1682	40,3	2317	52,0	2990		
CM 38 x 152			152	51,6	81	71	9,3	478	21,4	1103	32,1	1654	44,2	2279	57,0	2941		
CM 38 x 178			178	44,1	94	84	10,9	480	25,1	1108	37,7	1662	51,9	2290	67,0	2955		
CM 38 x 203			203	36,7	108	95	12,4	453	28,5	1046	42,8	1569	58,9	2162	76,0	2789		
CM 38 x 254			254	30,1	135	119	15,4	465	35,6	1072	53,4	1608	73,6	2216	95,0	2860		
CM 38 x 305			305	24,6	162	143	18,5	456	42,8	1052	64,1	1577	88,4	2173	114,0	2804		
CM 51 x 64			50	25	64	209,0	34	30	3,9	815	9,0	1881	13,5	2822	18,6	3887	24,0	5016
CM 51 x 76					76	168,0	41	35	4,6	764	10,5	1764	15,8	2646	21,7	3646	28,0	4704
CM 51 x 89	89	140,0			48	41	5,4	751	12,4	1733	18,6	2599	25,6	3581	33,0	4620		
CM 51 x 102	102	119,0			54	48	6,2	735	14,3	1696	21,4	2544	29,5	3505	38,0	4522		
CM 51 x 115	115	106,0			61	54	7,0	741	16,1	1709	24,2	2564	33,3	3532	43,0	4558		
CM 51 x 127	127	97,0			67	60	7,8	757	18,0	1746	27,0	2619	37,2	3608	48,0	4656		
CM 51 x 139	139	87,0			74	65	8,5	735	19,5	1697	29,3	2545	40,3	3506	52,0	4524		
CM 51 x 152	152	80,0			81	71	9,3	741	21,4	1710	32,1	2565	44,2	3534	57,0	4560		
CM 51 x 178	178	69,5			94	84	10,9	757	25,1	1746	37,7	2619	51,9	3609	67,0	4657		
CM 51 x 203	203	59,8			108	95	12,4	739	28,5	1704	42,8	2556	58,9	3522	76,0	4545		
CM 51 x 229	229	50,9			121	108	14,0	711	32,3	1642	48,4	2462	66,7	3392	86,0	4377		
CM 51 x 254	254	43,9			135	119	15,4	678	35,6	1564	53,4	2346	73,6	3232	95,0	4171		
CM 51 x 305	305	38,6			162	143	18,5	715	42,8	1650	64,1	2475	88,4	3410	114,0	4400		
CM 63 x 76	63	38			76	312,0	41	35	4,6	1420	10,5	3276	15,8	4914	21,7	6770	28,0	8736
CM 63 x 89					89	260,0	48	41	5,4	1394	12,4	3218	18,6	4826	25,6	6650	33,0	8580
CM 63 x 102			102	221,0	54	48	6,2	1365	14,3	3149	21,4	4724	29,5	6508	38,0	8398		
CM 63 x 115			115	187,0	61	54	7,0	1307	16,1	3015	24,2	4523	33,3	6232	43,0	8041		
CM 63 x 127			127	168,0	67	60	7,8	1310	18,0	3024	27,0	4536	37,2	6250	48,0	8064		
CM 63 x 152			152	136,0	81	71	9,3	1260	21,4	2907	32,1	4361	44,2	6008	57,0	7752		
CM 63 x 178			178	114,0	94	84	10,9	1241	25,1	2864	37,7	4296	51,9	5919	67,0	7638		
CM 63 x 203			203	100,0	108	95	12,4	1235	28,5	2850	42,8	4275	58,9	5890	76,0	7600		
CM 63 x 229			226	89,2	121	108	14,0	1247	32,3	2877	48,4	4315	66,7	5945	86,0	7671		
CM 63 x 254			254	78,4	135	119	15,4	1210	35,6	2793	53,4	4190	73,6	5772	95,0	7448		
CM 63 x 305			305	64,7	162	143	18,5	1199	42,8	2766	64,1	4149	88,4	5716	114,0	7376		