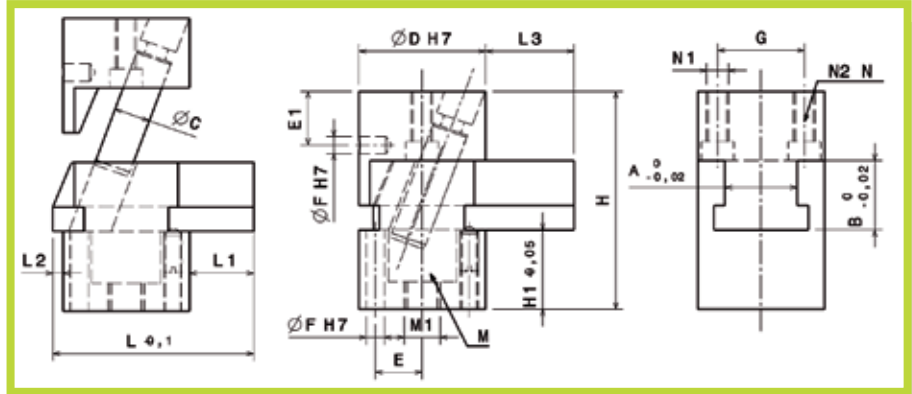


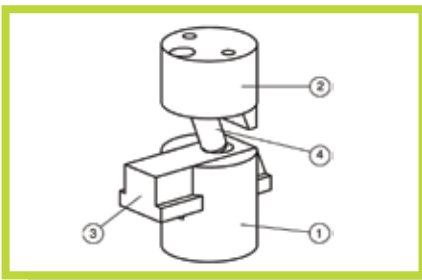
CC

- Carrello Cilindrico
- Cylindrical Slide

RANCO

Esempio di ordinativo: Codice
Example of purchasing order: Code

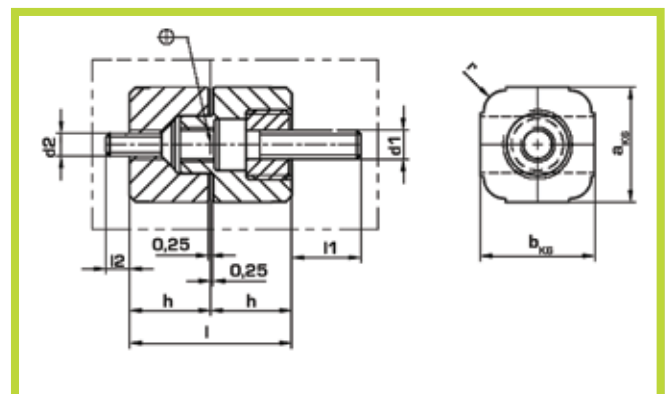
Codice Code	A	B	C	D	E	E1	F	G	H	H1	L	L1	L2	L3	M	M1	N	N1	Str.
CC101022	10	10	06	022	7,5	11,5	04H7	14	35,5	10	25	12,5	1,8	15	M5	M6	M3	M4	2,5
CC151530	15	15	08	030	10,5	15,5	05H7	19	51	16	45	15,4	1,2	20	M6	M8	M4	M5	4,6
CC202035	20	20	010	035	13	15,5	05H7	24	63	23	55,5	17,9	2,6	25	M8	M10	M5	M6	7,1



Parte Part	Materiale Material	Trattamento Treatment
1	1.2312	Nitrurato - Nitred
2	1.2312	Nitrurato - Nitred
3	1.2343	Temperato - Hardened HRC 52- 54
4	C53	Temperato - Hardened HRC 61- 64

R08

- Centraggio Quadro
- Square Lock

RANCO

Esempio di ordinativo: Codice
Example of purchasing order: Code

Codice Code	r	d1	d2	l1	l2	l	h	a	b
R0820x20	4	M5	M4	12	4	28	14	20	20
R0825x25	5	M6	M5	13	8	32	16	25	25
R0832x32	6	M8	M6	15	12	36	18	32	32
R0840x40	6	M10	M8	17	10	45	22,5	40	40