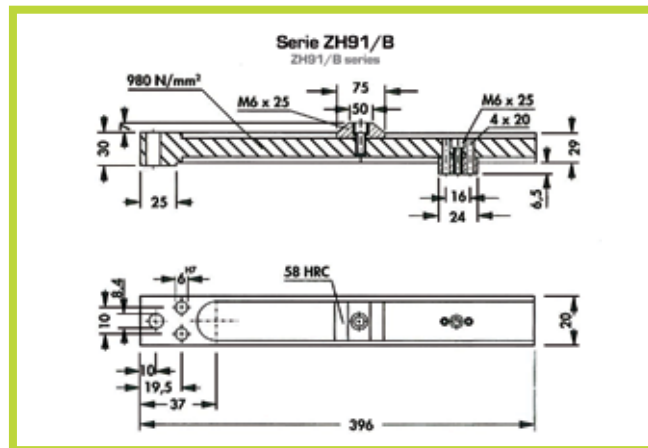


Esempio di ordinativo: Codice
Example of purchasing order: Code



Esempio di ordinativo: Codice
Example of purchasing order: Code

	Serie Series	Codice Code
N. 2	ZH 90/1	BOX 140 R
N. 2	ZH 90/01	
N. 2	ZH 90/2	BOX 200 R
N. 2	ZH 90/02	
N. 2	ZH 90/3	BOX 250 R
N. 2	ZH 90/06	
N. 2	ZH 90/1 BIS	BOX 140 BIS
N. 2	ZH 90/01	

	Serie Series	Codice Code
N. 2	ZH 90/2	BOX 200 FIX
N. 2	ZH 90/03	
N. 2	ZH 90/3	BOX 250 FIX
N. 2	ZH 90/04	
N. 2	ZH 90/4	BOX 300 FIX
N. 2	ZH 90/05	
N. 2	ZH 91/A	BOX 400 FIX
N. 2	ZH 91/B	

Confezioni Standard - Esempio Standard Configuration - Example

