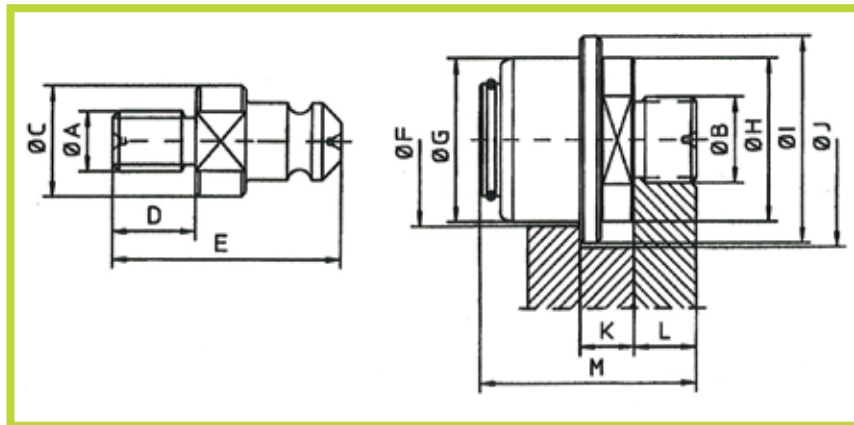


AG/S001 MAGNUM - Dispositivo automatico di estrazione

- Quick knockout coupler



RESISTENZA ALLA TRAZIONE: KG 40 - 50.000ca.
TENSILE STRENGTH: KG 40 - 50.000ca.

Esempio di ordinativo: AG/S001
Example of purchasing order: AG/S001

MISURE PER IL MONTAGGIO

Si raccomanda di usare il grasso per la lubrificazione.

Importante usare olio molto fluido.

MEASURES FOR THE ASSEMBLY

It is recommended to use very fluid oil for lubrication.

| PERNO / HINGE | | | |
|---------------|----|----|----|
| ØA | ØC | D | E |
| M42x4,5 | 53 | 36 | 92 |
| UNC 1 1/4"-07 | 53 | 36 | 92 |

| FEMMINA / FEMALE | | | | | | | | |
|------------------|----|----|----|----|----|--------|----|-----|
| ØB | ØF | ØG | ØH | ØI | ØJ | K±0,05 | L | M |
| M42x4,5 | 78 | 76 | 75 | 85 | 90 | 29 | 36 | 115 |
| UNF 1 1/2"-12 | 78 | 76 | 75 | 85 | 90 | 29 | 36 | 115 |

Le quote possono essere soggette a modifiche per miglioramenti da parte del costruttore
The quotes can be modified by constructor for improvements