

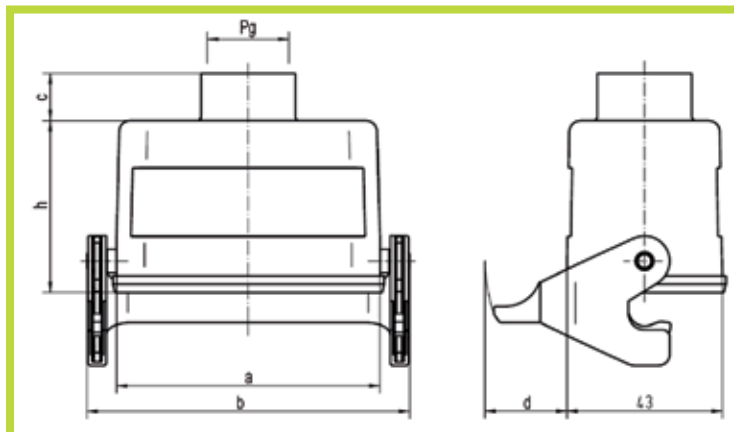
- Custodie con uscita cavo filettata Pg Volanti con 1 leva

- Hood with Pg entry, 1 lever locking system



Custodie di prolunga

Head, cable to cable



Taglia Size	Codice Versione normale Code low construction version	Codice Versione alta Code High construction version	Pg	a	b	h	c	d
10	0930 010 1751		16	72,6	89	47,4	13,5	22,5
10		0930 010 0752	21	72,6	89	74,4	15	23
10		0930 010 0753	29	72,6	89	74,4	16,5	23
16	0930 016 1750		21	93,5	109,9	47,4	16	22,5
16		0930 016 0751	29	93,5	110	78,4	16	23
24	0930 024 1751		29	120	136,4	57,4	16	22,5
24		0930 024 0751	29	120	137	78,4	16	23

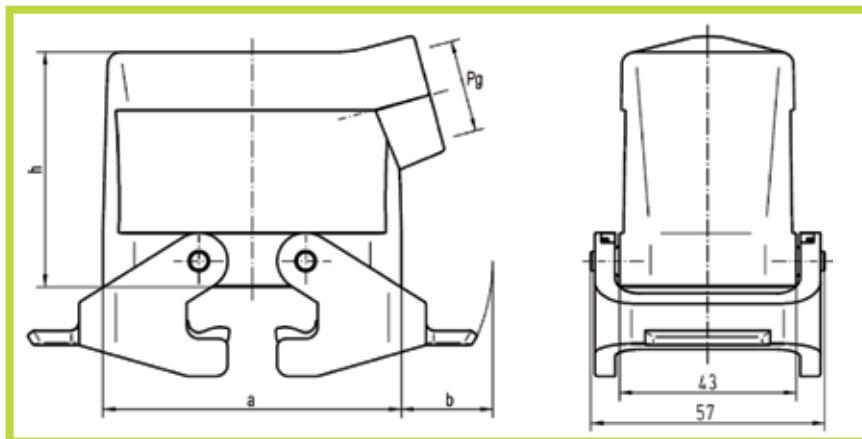
- Custodie con uscita cavo filettata Pg Volanti con 2 leve

- Hood with Pg entry, 2 lever locking system



Uscita laterale

Side entry



Taglia Size	Codice Code	Pg	b	a	h
10	0930 010 1531	16	23	73	57
16	0930 016 1530	21	22,5	93,5	62,5
24	0930 024 1530	21	22	120	62,5