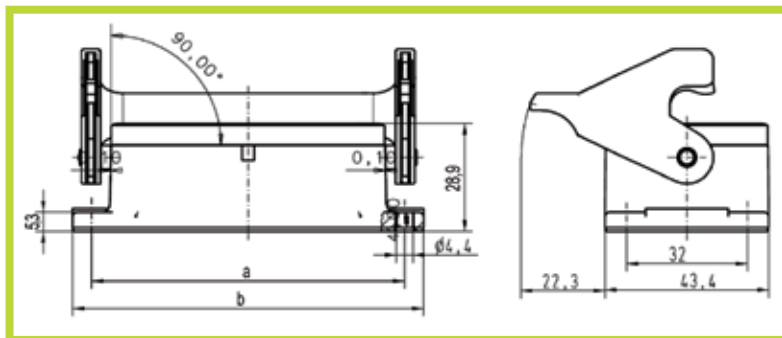


- Custodie Fisse con 1 leva
- Housing, 1 lever locking system



Da pannello
Bulk head mounting

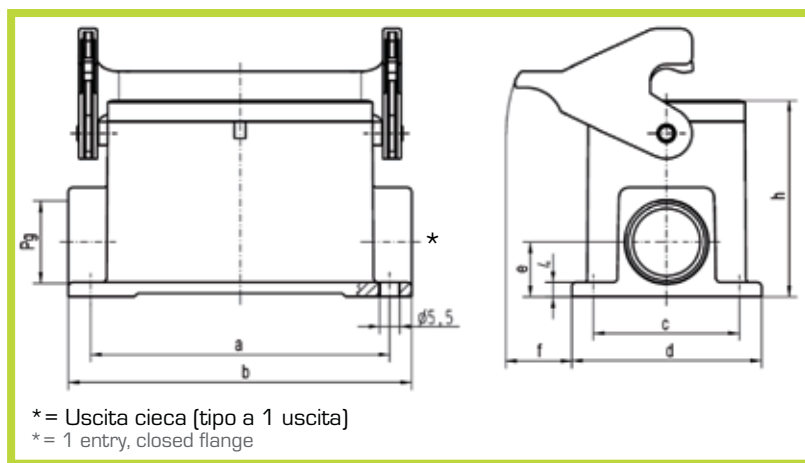


Taglia Size	Codice Code	a	b	Dima di foratura Panel cut out
10	0930 010 0305	83	93	60x35
16	0930 016 0307	103	113	82x35
24	0930 024 0307	130	140	110x35

- Custodie con uscita cavo filettata Pg Fisse con 1 leva
- Housing with Pg entry, 1 lever locking system



Da pannello
Bulk head mounting



Taglia Size	Codice Code	Pg	a	b	c	d	e	f	h
10	0930 010 1251	1x16	82	94	40	52	17	18	53,8
16	0930 016 1250	1x21	105	117	45	57	19	15,5	55,8
24	0930 024 1250	1x21	132	144	45	57	19	15,5	55,8