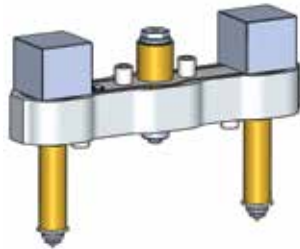


# iSystem 34

## Choosing your System



Description Descrizione/ Descripción	Page Pagine/ Página
Special Manifold iSystem	09-00-001
Piastre di distribuzione speciali iSystem Distribuidor Especial iSystem	

## Standard Manifold Range

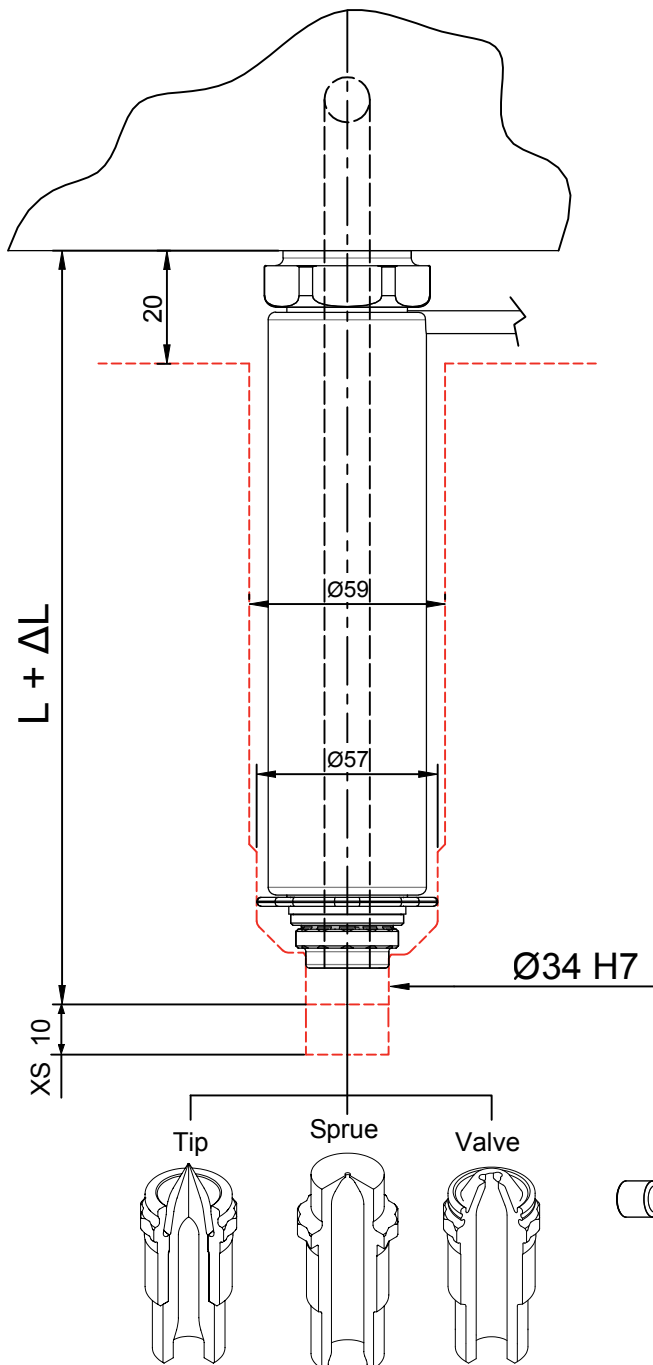


Code Codice/ Código	Description Descrizione/ Descripción	Page Pagine/ Página
M01	Multiple Nozzle iSystem	09-11-001
	Ugello Multiplo iSystem Boquilla para Distribuidor Múltiple iSystem	

# iSystem 34

## M01 - Nozzle

Select the nozzle body length (supplied complete with all its accessories).  
 Scegliere la lunghezza per il corpo dell'ugello (è fornito completo di accessori).  
 Elige la longitud del cuerpo de la boquilla (se suministra con todos los accesorios).

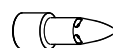
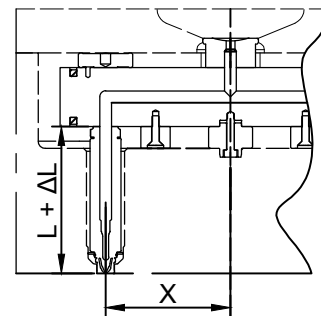


Code Codice/ Código	Nozzle Length/ Lunghezza Ugello/ Longitud Boquilla
M01-34-100	100
M01-34-125	125
M01-34-150	150
M01-34-175	175
M01-34-200	200
M01-34-225	225
M01-34-250	250
M01-34-275	275
M01-34-300	300
M01-34-325	325
M01-34-350	350
M01-34-375	375
M01-34-400	400
M01-34-425	425
M01-34-450	450
M01-34-475	475
M01-34-500	500

Note: The manifold focus length must be greater than the half-distance between focus manifold and nozzle axis ( $L \geq X/2$ )

Nota: la lunghezza ugello deve essere almeno la metà dell'interasse tra fulcro manifold ed asse ugello ( $L \geq X/2$ )

Nota: la longitud de la boquilla debe ser de al menos la mitad de la distancia entre el eje del distribuidor y el eje de la boquilla ( $L \geq X/2$ )



Present selection/ State scegliendo/ Tu selección			
Code Codice/ Código	Description	Descrizione Descripción	Qty/Qtà Cant.
	<b>Nozzles</b>	<b>Ugelli/ Boquillas</b>	
	Manifold	Piastra distribuzione Distribuidor	
	Gate	Puntale/ Puntera	
	Bushing Inlet	Bussola d'entrata Casquillo Bebedero	

Select type of tip (09-50-001)  
 Scegliere il tipo di puntale (09-50-001)  
 Selecciona tipo de puntera (09-50-001)

$\Delta L = \text{Melt. Temp.} - \text{Mold Temp.} \times 0,0000132 \times L$   
 Example :  $(250 - 50) \times 0,0000132 \times 100 = 0,264 \text{ mm}$

# iSystem 34

## Gate Range



### SPRUE

Pag. 09-52-001

Good option to reduce specific and shear stress. Indicated for high grammage and packaging.  
Buona scelta per limitare gli stress dovuti a gli sforzi di taglio. Indicato per grammature elevate e impaccamento./ Una buena opción para limitar la tensión de la pieza y de corte. Recomendado para gramajes elevados y packaging.

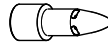



### VALVE

Pag. 09-53-001

Best option for high grammage, aesthetics needs and packaging. Indicated to limit stress of a specific part and reduce leaks from nozzle.

Opzione migliore per grammature elevate, necessità estetiche e impaccamento. Indicato per limitare lo stress del particolare e fuoriuscita del materiale dal gate./ La mejor opción para grandes gramajes, exigencias estéticas y packaging. Recomendado para limitar la tensión de la pieza y reducir fugas de la boquilla.

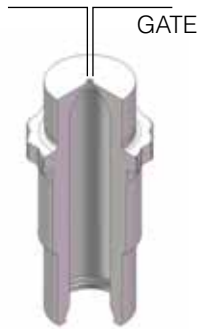
Present selection/ State scegliendo/ Tu selección			
Code Codice/ Código	Description	Descrizione/ Descripción	Qty/Qtà Cant.
	Nozzles	Ugelli	
	Manifold	Piastra di distribuzione/ Distribuidor	
	Gates	Puntali/ Punteras	
	Bushing Inlet	Bussola d'entrata Casquillo Bebedero	

Present selection/ State scegliendo/ Tu selección			
Code Codice/ Código	Description	Descrizione/ Descripción	Qty/Qtà Cant.
	Single Nozzles	Ugelli Singoli/ Boquilla Unitaria	
	Gates	Puntali/ Punteras	1

# iSystem 34

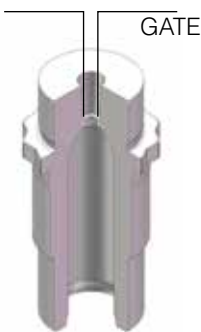
Gate Type: Sprue

## Open C



Code Codice/ Código	Description Descrizione/ Descripción	Gate Diameter Diámetro Gate
T05-34-001	End Cap Open C	4,0
T05-34-006	End Cap Open C	4,5
T05-34-011	End Cap Open C	5,0
T05-34-016	End Cap Open C	5,5
T05-34-021	End Cap Open C	6,0
T05-34-026	End Cap Open C	6,5
T05-34-031	End Cap Open C	7,0
T05-34-036	End Cap Open C	7,5
T05-34-041	End Cap Open C	7,9

## Open XSC

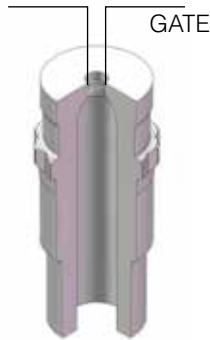


Code Codice/ Código	Description Descrizione/ Descripción	Gate Diameter Diámetro Gate
T06-34-006	End Cap Open XSC	4,5
T06-34-011	End Cap Open XSC	5,0
T06-34-016	End Cap Open XSC	5,5
T06-34-021	End Cap Open XSC	6,0
T06-34-026	End Cap Open XSC	6,5
T06-34-031	End Cap Open XSC	7,0
T06-34-036	End Cap Open XSC	7,5
T06-34-041	End Cap Open XSC	7,9

# iSystem 34

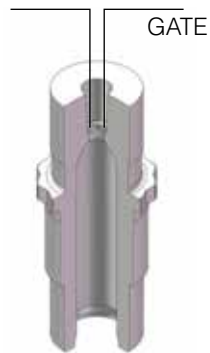
Gate Type: Valve

## Open SO



Code Codice/ Código	Description Descrizione/ Descripción	Gate Diameter Diámetro Gate
T08-34-006	End Cap Open SO	4,5
T08-34-011	End Cap Open SO	5,0
T08-34-016	End Cap Open SO	5,5
T08-34-021	End Cap Open SO	6,0
T08-34-026	End Cap Open SO	6,5
T08-34-031	End Cap Open SO	7,0
T08-34-036	End Cap Open SO	7,5
T08-34-041	End Cap Open SO	7,9

## Open XSSO



Code Codice/ Código	Description Descrizione/ Descripción	Gate Diameter Diámetro Gate
T09-34-006	End Cap Open XSSO	4,5
T09-34-011	End Cap Open XSSO	5,0
T09-34-016	End Cap Open XSSO	5,5
T09-34-021	End Cap Open XSSO	6,0
T09-34-026	End Cap Open XSSO	6,5
T09-34-031	End Cap Open XSSO	7,0
T09-34-036	End Cap Open XSSO	7,5
T09-34-041	End Cap Open XSSO	7,9

## Topless SO



Code Codice/ Código	Description Descrizione/ Descripción	Gate Range Gamma/ Rango Gate
T07-34-001	End Cap Topless SO	5,0 - 7,9

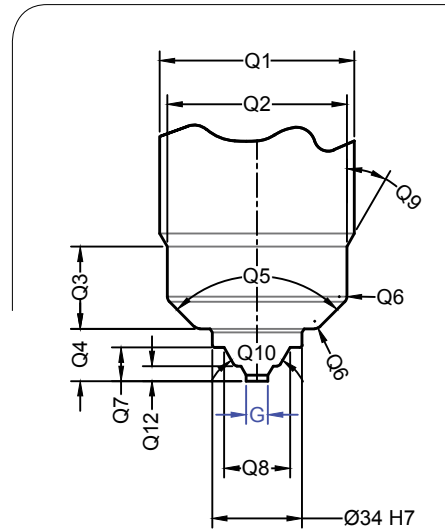


Code Codice/ Código	Description Descrizione/ Descripción	Gate Range Gamma/ Rango Gate
T10-34-001	Topless SO with centering Topless SO con centraggio/ con centrado	5,0 - 7,9

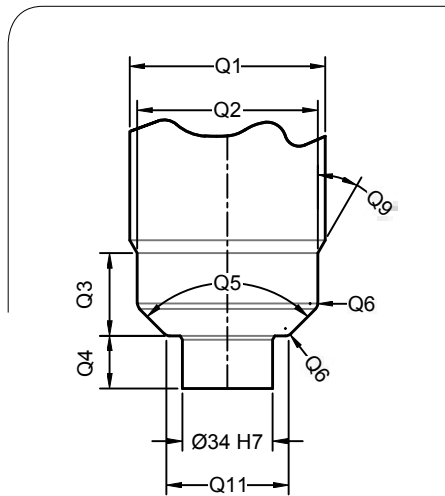
# iSystem 34

## Gate Design

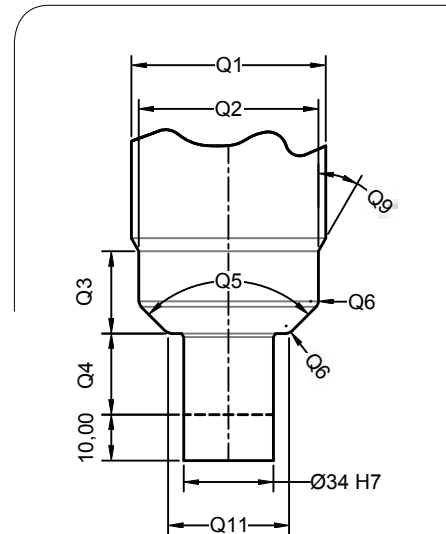
Topless SO



Open SO  
Open C



Open XSC  
Open XSSO



Dimension Dimensioni/Dimensiones	Open XSC, XSSO	Topless SO	Open C, SO
Q1	59	59	59
Q2	57	57	57
Q3	22	22	22
Q4		18	
Q5	90°	90°	90°
Q6	R3	R3	R3
Q7		13	
Q8		28	
Q9	30°	30°	30°
Q10		60°	
Q11	41,6		41,6
Q12		3	