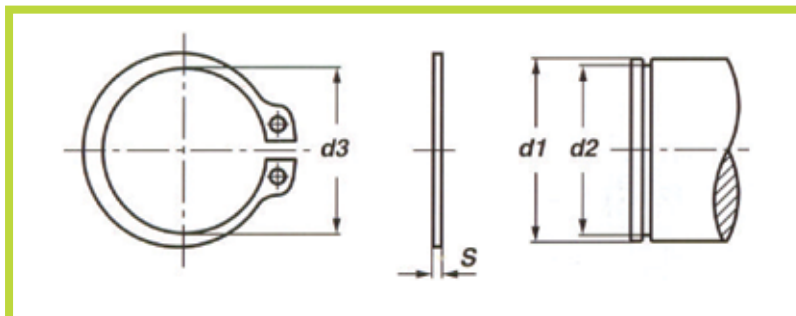


SEEGERDIN471

- Seeger per il montaggio su albero
- External seeger ring



Materiale: Acciaio per molle

Material: Steel for springs

Trattamento: Fosfati ed oliati – bruniti ed oliati

Treatment: Phosphatized and oiled - burnished and oiled

Esempio di ordinativo: SEEGERDIN471-Codice

Example of purchasing order: SEEGERDIN471-Code

d1	Codice Code	d2	d3	S	d1	Codice Code	d2	d3	S
3	3	2,8	2,7	0,4	65	65	62	60,8	2,5
4	4	3,8	3,7		67	67	64	62,5	
5	5	4,8	4,7		68	68	65	63,5	
6	6	5,7	5,6	70	70	67	65,5		
7	7	6,7	6,5	72	72	69	67,5		
8	8	7,6	7,4	75	75	72	70,5		
9	9	8,6	8,4	77	77	74	72,5		
10	10	9,6	9,3	78	78	75	73,5		
11	11	10,5	10,2	80	80	76,5	74,5		
12	12	11,5	11	82	82	78,5	76,5		
13	13	12,4	11,9	85	85	81,5	79,5		
14	14	13,4	12,9	87	87	83,5	81,5		
15	15	14,3	13,8	88	88	84,5	82,5		
16	16	15,2	14,7	90	90	86,5	84,5		
17	17	16,2	15,7	92	92	88,5	86,5		
18	18	17	16,5	95	95	91,5	89,5		
19	19	18	17,5	97	97	93,5	91,5		
20	20	19	18,5	98	98	94,5	92,5		
21	21	20	19,5	100	100	96,5	94,5		
22	22	21	20,5	102	102	98	95		
23	23	22	21,5	105	105	101	98		
24	24	22,9	22,2	107	107	103	100		
25	25	23,9	23,2	108	108	104	101		
26	26	24,9	24,2	110	110	106	103		
27	27	25,6	24,9	112	112	108	105		
28	28	26,6	25,9	115	115	111	108		
29	29	27,6	26,9	117	117	113	110		
30	30	28,6	27,9	118	118	114	111		
31	31	29,3	28,6	120	120	116	113		
32	32	30,3	29,6	122	122	118	115		
33	33	31,3	30,5	125	125	121	118		
34	34	32,3	31,5	127	127	123	120		
35	35	33	32,2	128	128	124	121		
36	36	34	33,2	130	130	126	123		
37	37	35	34,2	132	132	128	125		
38	38	36	35,2	135	135	131	128		
39	39	37	36	137	137	133	130		
40	40	37,5	36,5	138	138	134	131		
41	41	38,5	37,5	140	140	136	134		
42	42	39,5	38,5	142	142	138	135		
44	44	41,5	40,5	145	145	141	138		
45	45	42,5	41,5	147	147	143	140		
46	46	43,5	42,5	148	148	144	141		
47	47	44,5	43,5	150	150	145	142		
48	48	45,5	44,5	155	155	150	146		
50	50	47	45,8	160	160	155	151		
52	52	49	47,8	165	165	160	155,5		
54	54	51	49,8	170	170	165	160,5		
55	55	52	50,8	175	175	170	165,5		
56	56	53	51,8	180	180	175	170,5		
57	57	54	52,8	185	185	180	175,5		
58	58	55	53,8	190	190	185	180,5		
60	60	57	55,8	195	195	190	185,5		
62	62	59	57,8	200	200	195	190,5		
63	63	60	58,8	230	230	224	218	5	
					380	380			6