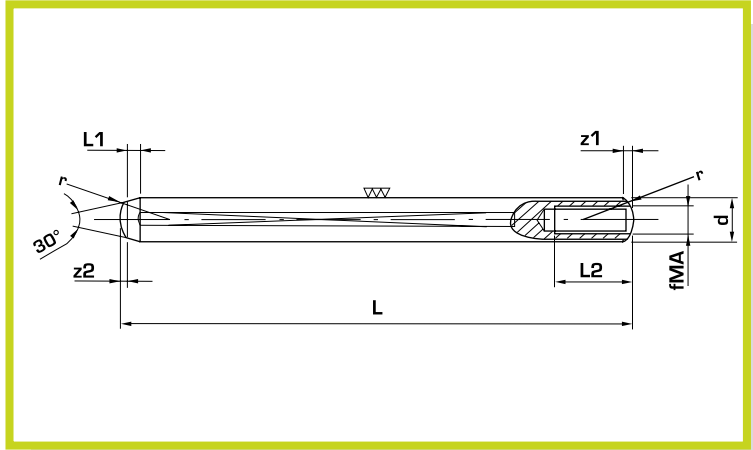


SCF

- Spina cilindrica con foro filettato DIN 7979
- Dowel pin with threaded hole DIN 7979



Materiale: Acciaio per utensili
Material: TOOL STEEL
Durezza: HRC 60 - 62
Hardness: HRC 60 - 62
Tolleranza di rettifica: "m6" e "h6"
Tolerance: "m6" and "h6"

Esempio di ordinativo: SCF DxL tolleranza
Example of purchasing order: SCF DxL tolerance

L	d							
	6x4 MA	8x5 MA	10x6 MA	12x6 MA	14x8 MA	16x8 MA	18x10 MA	20x10 MA
20	•	•	•	•				
24	•	•	•	•				
30	•	•	•	•	•			
32	•	•	•	•				
36	•	•	•	•	•	•		
40	•	•	•	•	•	•	•	•
45	•	•	•	•	•	•	•	•
50	•	•	•	•	•	•	•	•
55	•	•	•	•	•	•	•	•
60	•	•	•	•	•	•	•	•
70	•	•	•	•	•	•	•	•
80	•	•	•	•	•	•	•	•
90	•	•	•	•	•	•	•	•
100	•	•	•	•	•	•	•	•
120		•	•	•	•	•	•	•
140			•	•	•	•	•	•
150					•	•		
160							•	•