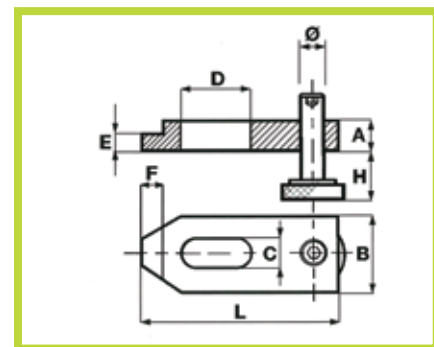


S280

- Staffa regolabile con vite passo quadro
- Adjustable clamp with square thread screw



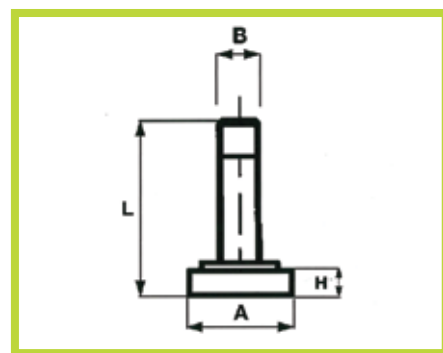
Materiale: Acciaio da bonifica verniciato R.>700 N/mm²
Material: Hardened painted steel R.>700 N/mm²

Esempio di ordinativo : Codice
Example of purchasing order : Code

Codice/Code	A	B	L	H	C	D	Ø	E	F		gr
S280.14100	20	40	100	15 - 50	15	40	20x4	12	12	12 - 14	430
S280.14125	20	40	125	15 - 50	15	45	20x4	12	12	12 - 14	580
S280.14160	20	40	160	15 - 50	15	60	20x4	12	12	12 - 14	760
S280.18125	25	50	125	15 - 70	19	45	20x4	15	15	16 - 18	900
S280.18160	25	50	160	15 - 70	19	60	30x6	15	15	16 - 18	1100
S280.18200	25	50	200	15 - 70	19	80	30x6	15	15	16 - 18	1430
S280.22160	30	60	160	15 - 70	23	60	30x6	15	20	20 - 22	1580
S280.22200	30	60	200	15 - 70	23	80	30x6	15	20	20 - 22	2030
S280.26200	40	70	200	15 - 70	27	80	30x6	25	23	24	3160
S280.26250	40	70	250	15 - 70	27	100	30x6	25	23	24	4080
S280.26300	40	70	300	15 - 70	27	100	30x6	25	23	24	5200

S281

- Vite di ricambio per staffe
- Spare screw for clamps



Materiale: 35 SMn Pb 10 UNI 4838 Classe 8.8
Material: 35 SMn Pb 10 UNI 4838 Class 8.8

Esempio di ordinativo : Codice
Example of purchasing order : Code

Codice/Code	A	B	L	H	gr
S281.20004	35	20x4	70	10	190
S281.30006	40	30x6	100	15	540