

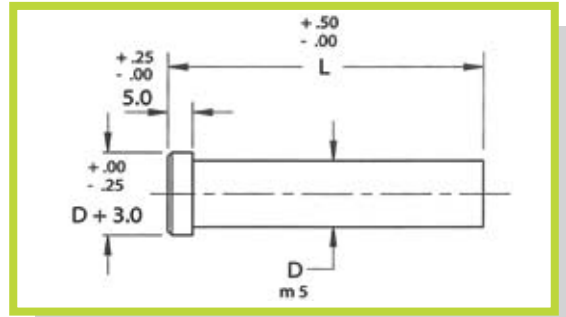
# RSB

- Punzone Pressfit sbizzato - Solido  
- Shoulder punch blank - Solid



Materiale: Acciaio M2, HRC 60-63 iso 8020;  
Teste: HRC 45 - 55  
Material: Steel M2, HRC 60-63 iso 8020;  
Heads: HRC 45 - 55

Esempio di ordinativo: Codice x L  
Example of purchasing order: Codice x L



Codice Code	D	L																
		40	50	56	60	63	70	71	80	90	100	120	125	150	155	160	165	170
RSB 04	4	•	•	•	•	•	•	•	•	•	•	•	•					
RSB 05	5	•	•	•	•	•	•	•	•	•	•	•	•					
RSB 06	6		•	•	•	•	•	•	•	•	•	•	•					
RSB 08	8		•	•	•	•	•	•	•	•	•	•	•					
RSB 10	10		•	•	•	•	•	•	•	•	•	•	•					
RSB 13	13		•	•	•	•	•	•	•	•	•	•	•					
RSB 16	16		•	•	•	•	•	•	•	•	•	•	•	•				
RSB 20	20			•	•	•	•	•	•	•	•	•	•	•	•			
RSB 25	25				•	•	•	•	•	•	•	•	•	•	•			
RSB 32	32						•	•	•	•	•	•	•	•	•			
RSB 40	40								•	•	•	•	•	•	•			

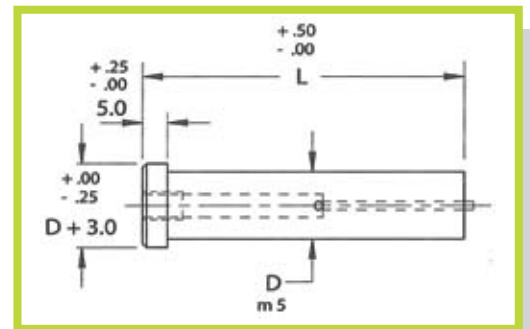
# RCB

- Punzone Pressfit sbizzato - Iniettore  
- Shoulder punch blank - Injector



Materiale: Acciaio M2, HRC 60-63 iso 8021;  
Teste: HRC 45 - 55  
Material: Steel M2, HRC 60-63 iso 8021;  
Heads: HRC 45 - 55

Esempio di ordinativo: Codice x L  
Example of purchasing order: Codice x L



Codice Code	D	L									
		50	56	60	63	70	71	80	90	100	
RCB 05	5	•	•	•	•	•	•	•	•	•	
RCB 06	6	•	•	•	•	•	•	•	•	•	
RCB 08	8	•	•	•	•	•	•	•	•	•	
RCB 10	10	•	•	•	•	•	•	•	•	•	
RCB 13	13	•	•	•	•	•	•	•	•	•	
RCB 16	16	•	•	•	•	•	•	•	•	•	
RCB 20	20		•	•	•	•	•	•	•	•	
RCB 25	25			•	•	•	•	•	•	•	
RCB 32	32				•	•	•	•	•	•	
RCB 40	40						•	•	•	•	