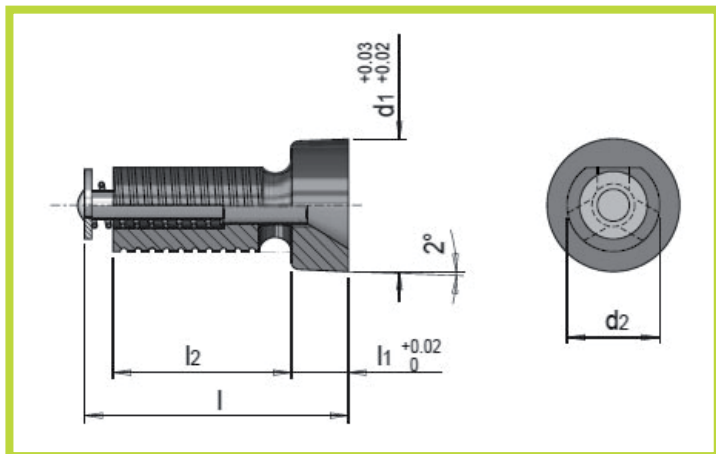


# R491

- Valvola per l'aria  
- Air valve



Materiale: 1.0570/Ampcoloy 940

Material: 1.0570/Ampcoloy 940

Temperatura max: 250°C

Temperature max: 250°C

Esempio di ordinativo: Codice  
Example of purchasing order: Code

Codice Code	d2	l	l1	l2	d1
R491/8	6	16	5	8	8
R491/12	8	21	5	13	12
R491/16	10	22	6	12	16

