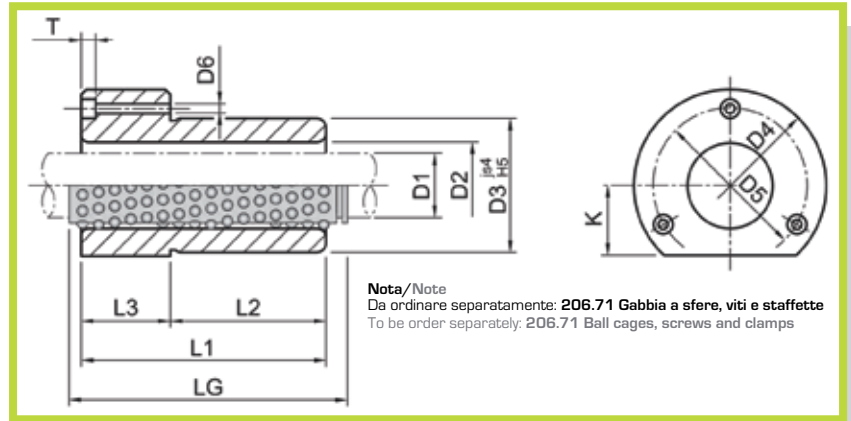


# R2091.46

- Bussola di guida con flangia (ISO9448-5/DIN9831)  
- Flanged guide bush (ISO9448-5/DIN9831)



Materiale: 1.7131  
Material: 1.7131

Trattamento termico: Cementazione + Tempra  
Heat treatment: Cementing + hardening

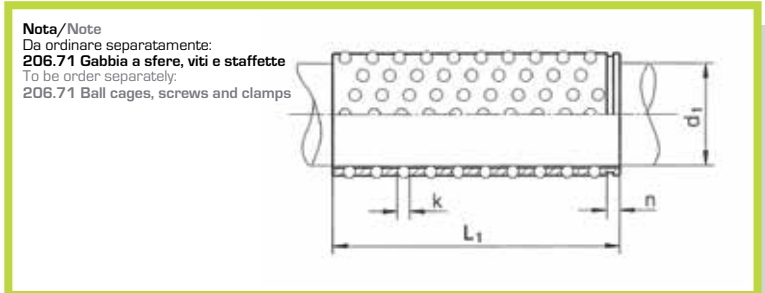
Durezza: HRC 61-63  
Hardness: HRC 61-63

Esempio di ordinativo: Codice D1  
Example of purchasing order: Code D1

D1	D2	D3	D4	D5	D6	K	T	L1	L2	L3	LG
19 - 20	25 - 26	32	50	40	4,5	18	4,6	52	37	15	45
24 - 25	30 - 31	40	63	50	5,5	23	5,7	62	37	25	45
30 - 32	38 - 40	40	72	58	5,5	28	5,7	72	47	25	56
38 - 40	46 - 48	58	85	70	6,6	33	6,8	77	47	30	63
48 - 50	56 - 58	70	104	86	9	38	9	102	60	42	80

# R206.71

- Gabbia a sfera  
- Ball Cage



Materiale: Ottone Sfere  
Material: Brass Spheres

Esempio di ordinativo: R206.71.d1.L1  
Example of purchasing order: R206.71.d1.L1

k	n	d1	Lunghezza / Length L1													
			45	50	56	63	71	80	95	105	120	140	160	180	200	240
3	2,9	19-20	•		•		•	•								
	3,2	24-25	•		•		•	•	•							
4	3,95	30-32		•	•		•	•	•	•						
		38-40			•	•		•	•	•	•	•		•	•	•
	4,25	48-50				•		•	•	•	•	•		•	•	•
	4,75	60-63							•	•	•	•	•	•	•	•
6	6,15	80								•	•	•	•	•	•	