

R2091.45

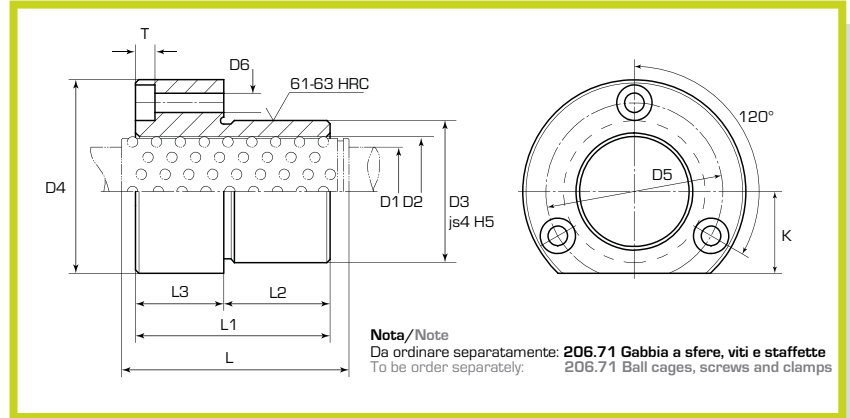
- Bussola di guida con flangia (ISO9448-5/DIN9831)
- Ball bearing flanged guide bush (ISO9448-5/DIN9831)



Materiale: 1.7131
Material: 1.7131

Trattamento termico: Cementazione + Tempra
Heat treatment: Cementing + hardening

Durezza: HRC 61-63
Hardness: HRC 61-63



Esempio di ordinativo: Codice D1
Example of purchasing order: Code D1

D1	D2	D3	D4	D5	D6	K	T	L	L1	L2	L3
19 - 20	25 - 26	32	50	40	4,5	18	4,6	56	45	30	15
24 - 25	30 - 31	40	63	50	5,5	23	5,7	71	55	30	25
30 - 32	38 - 40	48	72	58	5,5	28	5,7	71	62	37	25
38 - 40	46 - 48	58	85	70	6,6	33	6,8	80	67	37	30
48 - 50	56 - 58	70	104	86	9	38	9	95	89	47	42
60 - 63	68 - 71	85	120	100	9	46	9	95	89	47	42

R2091.46

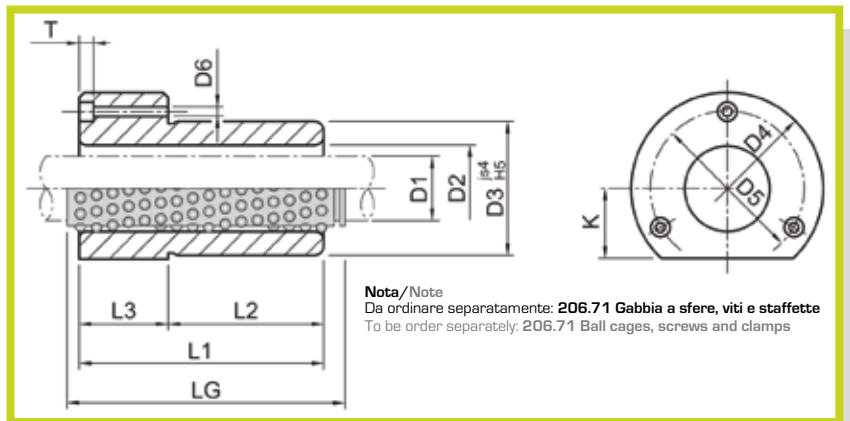
- Bussola di guida con flangia (ISO9448-5/DIN9831)
- Ball bearing flanged guide bush (ISO9448-5/DIN9831)



Materiale: 1.7131
Material: 1.7131

Trattamento termico: Cementazione + Tempra
Heat treatment: Cementing + hardening

Durezza: HRC 61-63
Hardness: HRC 61-63



Esempio di ordinativo: Codice D1
Example of purchasing order: Code D1

D1	D2	D3	D4	D5	D6	K	T	L1	L2	L3	LG
19 - 20	25 - 26	32	50	40	4,5	18	4,6	52	37	15	45
24 - 25	30 - 31	40	63	50	5,5	23	5,7	62	37	25	45
30 - 32	38 - 40	40	72	58	5,5	28	5,7	72	47	25	56
38 - 40	46 - 48	58	85	70	6,6	33	6,8	77	47	30	63
48 - 50	56 - 58	70	104	86	9	38	9	102	60	42	80